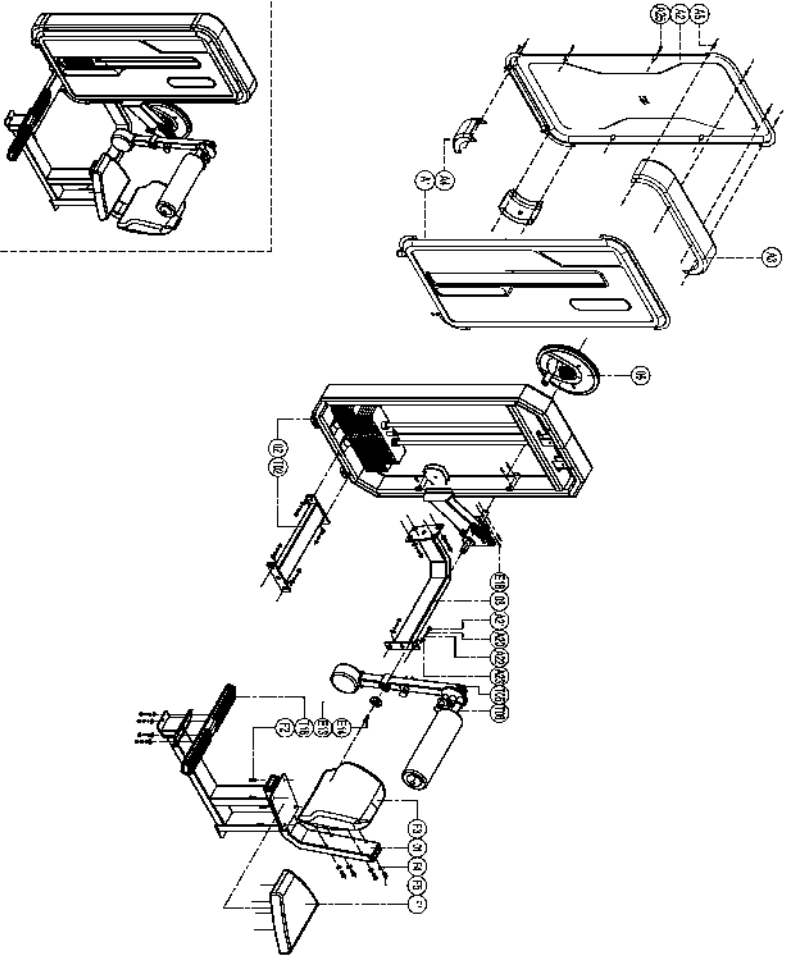


ПАСПОРТ

A3073

Пресс-машина
(Abdominal Isolator)



F9	Орг. head liner hex screw D3x90	4
F4	ELK rubber Ø8, 3xØ11x1,5	4
F9	Backrest P827	1
P2	Silk liner hex screw D8x90	4
F1	Seat P091	1
E18	3/16 ball - Ø8x6,6	3
E14	Socket Cap liner hex M10x15	1
E19	Aluminum eye cone 3/16 Ø10x15	1
A25	Socket Cap liner hex D8x15	8
A23	Washer 2008 Ø8, 19 Ø12x1	14
A22	Spring cap S277 Ø32x16	14
A21	Spring washer Ø 2	14
A20	U-bolts hex screw M12x16	14
A8	U-bolts liner hex screw M8x15	24
M4	Head cover S1289	2
A3	Lead cover S1287	1
M2	Seat stand	1
A1	3/16" thread	1
T16	Frame for footrest	1
06	Cups set	1
T08	Oxide roller set	1
T05	Working axis set	1
Q2	Door frame set	1
Q3	Seat frame	1
T02	Bottom connector	1
01	Side frame	1

1. ВВЕДЕНИЕ

Техническое описание предназначено для изучения конструкции товара. Содержит технические данные, необходимые для обеспечения правильной его эксплуатации.

2. НАЗНАЧЕНИЕ

Современный эргономичный тренажер, предназначенный для проработки мышцы пресса. Прорезиненные упоры для ног с возможностью плавной регулировки положения за счет системы Pull Pin позволяют обеспечить надежную фиксацию стоп и правильное выполнение упражнения.

3. ТЕХНИЧЕСКИЕ ХАРАКТЕРИСТИКИ

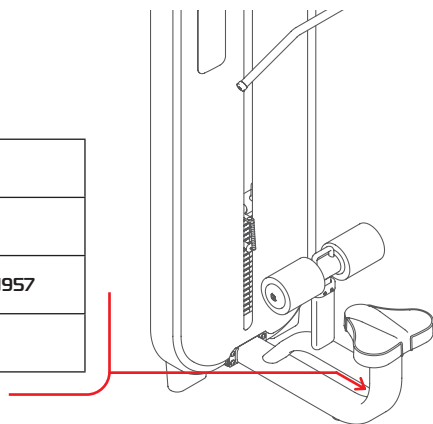
Габариты (мм)	1300 x 1000 x 1500
Вес (кг)	215

Стальной прямоугольный профиль 100 x 50 x 2,5 мм.

4. МАРКИРОВКА

Перед упаковкой на каждый продукт наносится табличка с названием. Табличка расположена на конструкции так, чтобы ее было видно и показывает все данные и технические характеристики, полезные для установщика, пользователя и персонала по техническому обслуживанию.

Type Артикул	
Class Класс	S
Standard Стандарт	GB17498/EN957
Individual code NO Индивидуальный серийный номер	



5. МЕРЫ БЕЗОПАСНОСТИ

При проектировании и изготовлении силовых тренажеров были соблюдены критерии и приняты меры, необходимые для соответствия основным положениям безопасности директив UNI EN ISO 20957 и UNI EN 957.

6. ГАРАНТИЙНЫЕ ОБЯЗАТЕЛЬСТВА

Гарантия вступает в силу с даты продажи Товара. Гарантия на Товар действует при условии соблюдения всех правил эксплуатации и при условии проведения регулярного технического обслуживания. (Правила эксплуатации и условия проведения технического обслуживания смотри в гарантийном талоне.) Ответственность за регулярное и своевременное техническое обслуживание возлагается на владельца Товара.

Изготовитель оставляет за собой право на внесение изменений в конструкцию и комплектацию изделия, не отраженных в тексте паспорта, не влияющих на его эксплуатационные качества.

Срок гарантийного обслуживания	
Рама	Запчасти
5 лет	1 год

7. СВЕДЕНИЯ О ПРИЕМКЕ

Дата выпуска	
Дата продажи	

Печать организации поставщика

М.П.

DHZ Fitness Russia
ООО «Сибирская спортивная компания»
634050, г. Томск, ул. Берёзовая, 2/2 ст. 5
тел/факс: (3822) 799-699, 8-800-200-66-36
sale@zavodsporta.ru
zavodsporta.ru