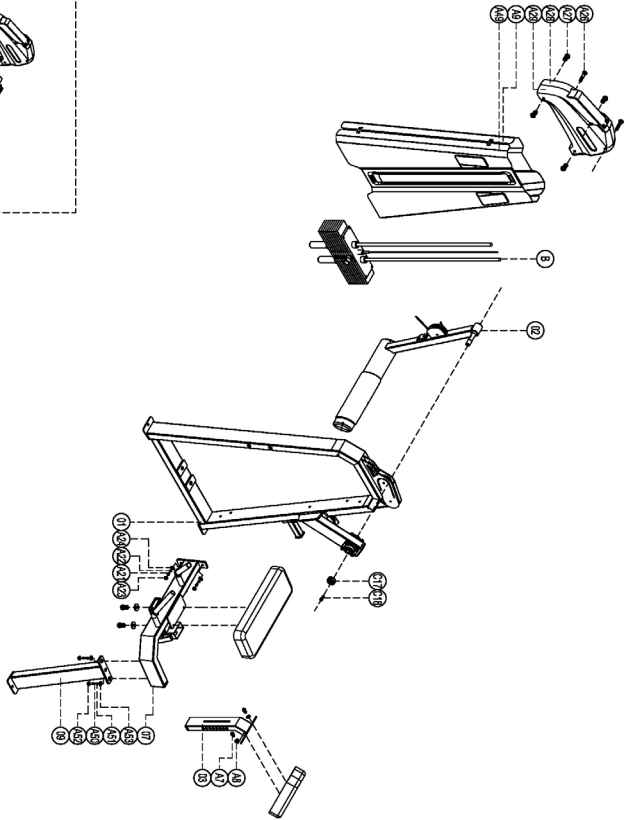


ПАСПОРТ

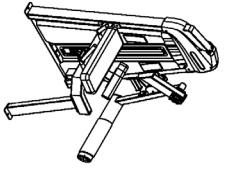
E-3024
Глют-машина. Ягодичные
(Glute Isolator)



please note :parts didn't demolition part and fast emers not listde on the introduction



part Number	Name	Quantity
C18	Socket Cap Inner hex M10x16	1
C17	Aluminum cap coverB310	1
B	Height stack set	1
A53	Gasket D4003 φ29.5xφ12x74	2
A52	Screw cap S277	2
A51	Spring washer φ12	2
A50	Outer hex screw M12x35	2
A49	Back shield	1
A29	Head coverS307	1
A28	Head coverS306	1
A27	Cup head cross tapping screw M8x15	4
A26	Cup head cross tapping screwS15x16	2
A24	Gasket D4003 φ29.5xφ12x74	2
A23	Screw cap S277	2
A22	Spring washer φ12	2
A21	Outer hex screw M12x25	2
A9	Front strroud	1
A8	Flat washer φ8	6
A7	Cup head cross tapping screw M8x5	6
09	Support frame	1
07	Support set	1
03	Leg pressing set	1
02	Bottom connector	1
01	Door frame	1



1. ВВЕДЕНИЕ

Техническое описание предназначено для изучения конструкции товара. Содержит технические данные, необходимые для обеспечения правильной его эксплуатации.

2. НАЗНАЧЕНИЕ

Тренажер отличается достойным дизайном и удобной конструкцией. Для выполнения криволинейного движения на тренажере не требуется выравнивание положения бедер, а длинный рычаг обеспечивает полное участие ягодичной области. Нелинейная траектория движения фокусирует нагрузку на ягодичцах, изолируя бедро.

3. ТЕХНИЧЕСКИЕ ХАРАКТЕРИСТИКИ

Габариты (мм)	1150 x 900 x 1620
Вес (кг)	141

Стальной прямоугольный профиль 100 x 50 x 2.5 мм.

4. МАРКИРОВКА

Перед упаковкой на каждый продукт наносится табличка с названием. Табличка расположена на конструкции так, чтобы ее было видно и показывает все данные и технические характеристики, полезные для установщика, пользователя и персонала по техническому обслуживанию.

Type Артикул	
Class Класс	S
Standard Стандарт	GB17498/EN957
Individual code NO Индивидуальный серийный номер	



5. МЕРЫ БЕЗОПАСНОСТИ

При проектировании и изготовлении силовых тренажеров были соблюдены критерии и приняты меры, необходимые для соответствия основным положениям безопасности директив UNI EN ISO 20957 и UNI EN 957.

6. ГАРАНТИЙНЫЕ ОБЯЗАТЕЛЬСТВА

Гарантия вступает в силу с даты продажи Товара. Гарантия на Товар действует при условии соблюдения всех правил эксплуатации и при условии проведения регулярного технического обслуживания. (Правила эксплуатации и условия проведения технического обслуживания смотри в гарантийном талоне.) Ответственность за регулярное и своевременное техническое обслуживание возлагается на владельца товара.

Изготовитель оставляет за собой право на внесение изменений в конструкцию и комплектацию изделия, не отраженных в тексте паспорта, не влияющих на его эксплуатационные качества.

Срок гарантийного обслуживания	
Рама	Запчасти
5 лет	1 год

7. СВЕДЕНИЯ О ПРИЕМКЕ

Дата выпуска	
Дата продажи	

Печать организации поставщика

М.П.

DHZ Fitness Russia
ООО «Сибирская спортивная компания»
634050, г. Томск, ул. Берёзовая, 2/2 ст. 5
тел/факс: (3822) 799-699, 8-800-200-66-36
sale@zavodsporta.ru
zavodsporta.ru