

ZAVODSPORTA

ПАСПОРТ

Park-5005

Скамья парковая Zavodsporta



1. ВВЕДЕНИЕ

Техническое описание предназначено для изучения конструкции изделия скамья парковая. Оно содержит технические данные, необходимые для обеспечения правильной их эксплуатации.

2. НАЗНАЧЕНИЕ

Скамья парковая, предназначена для отдыха населения на открытых площадках и парковых зонах.

3. ТЕХНИЧЕСКИЕ ХАРАКТЕРИСТИКИ

Основные размеры:

Длина, мм	1900
Ширина, мм	530
Высота, мм	450
Вес, кг	44

Каркас скамьи выполнен из листа толщиной 8 мм. Покраска каркаса скамьи выполнена методом порошковой окраски, обеспечивающей высокие антикоррозийные свойства, прочность, износостойкость и экологичность покрытия. Сиденье скамьи выполнено из шести деревянных брусков сечением 40х80 мм. Деревянные элементы покрываются защитным текстурным покрытием для древесины. Состав образует на поверхности древесины воздухопроницаемое, влагоотталкивающее полимерное покрытие. Сохраняет текстуру древесины и придает ей нужный оттенок.

4. КОМПЛЕКТ ПОСТАВКИ

В комплект поставки входит:

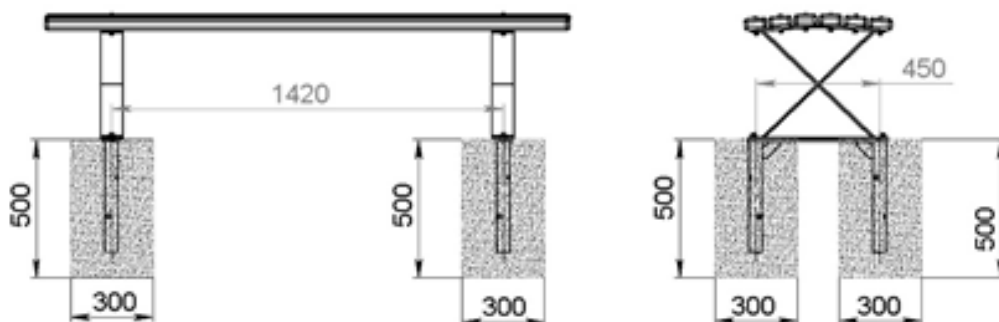
1	Брусok	6 шт.
2	Ножка	2 шт.
3	Болт мебельный М8х60	12 шт.
4	Шайба плоская 8	12 шт.
5	Гайка М8	12 шт.
6	Закладная скамьи	2 шт.
7	Шайба плоская 10	4 шт.
8	Гайка М10	4 шт.

Схема сборки скамьи: смотри **ПРИЛОЖЕНИЕ А**.

5. ИНСТРУКЦИЯ ПО УСТАНОВКЕ

Типовая установка: Площадка размечается по центрам закладных. Подготавливаются ямы диаметром не менее 300 на глубину не менее 500 мм. Межцентровое расстояние ям под закладные. (См. **РИС. 1**). Изделие в сборе с закладными устанавливается в подготовленные ямы, контролируются горизонтальный и вертикальный уровни, фиксируется изделие от произвольного смещения. Установленные закладные заливаются бетоном под площадку закладной. Использовать изделие возможно после полного затвердевания бетона. Окончательные параметры установки определяются организацией, которая осуществляет установку изделия, в зависимости от типа грунта и климатических условий в которых устанавливается скамья парковая (возможно наращивание закладной и увеличение объема бетона). Сборка и установка оборудования может проводиться предприятием-изготовителем или другими юридическими и физическими лицами, располагающими необходимой для этого материально-технической базой и квалификацией.

РИС. 1. РАЗМЕРЫ ДЛЯ РАЗМЕТКИ ЯМ ПОД ЗАКЛАДНЫЕ



Поставщик / производитель: ООО «СПОРТ СЕРВИС»
Юридический адрес: 634050, г. Томск, ул. Берёзовая, 2/2 стр. 3,
тел./факс: (3822) 799-699, 8-800-200-66-36
E-mail: service@zavodspporta.ru
Сайт: www.zavodspporta.ru

6. МЕРЫ БЕЗОПАСНОСТИ

Эксплуатация изделия при неисправных или ослабленных элементах крепления не допускается. Периодически проверяйте состояние изделия, поверхности не должны иметь заусенцев, трещин. При обнаружении каких-либо неисправностей эксплуатацию прекратить до полного их устранения.

7. ГАРАНТИЙНЫЕ ОБЯЗАТЕЛЬСТВА

Гарантийный срок эксплуатации – 12 месяцев со дня приобретения изделия потребителем. При нарушении правил монтажа, эксплуатации, транспортирования и хранения изделия изготовитель не несёт ответственности за изделие. Изготовитель оставляет за собой право на внесение изменений в конструкцию и комплектацию изделия, не отраженных в тексте паспорта, не влияющих на его эксплуатационные качества.

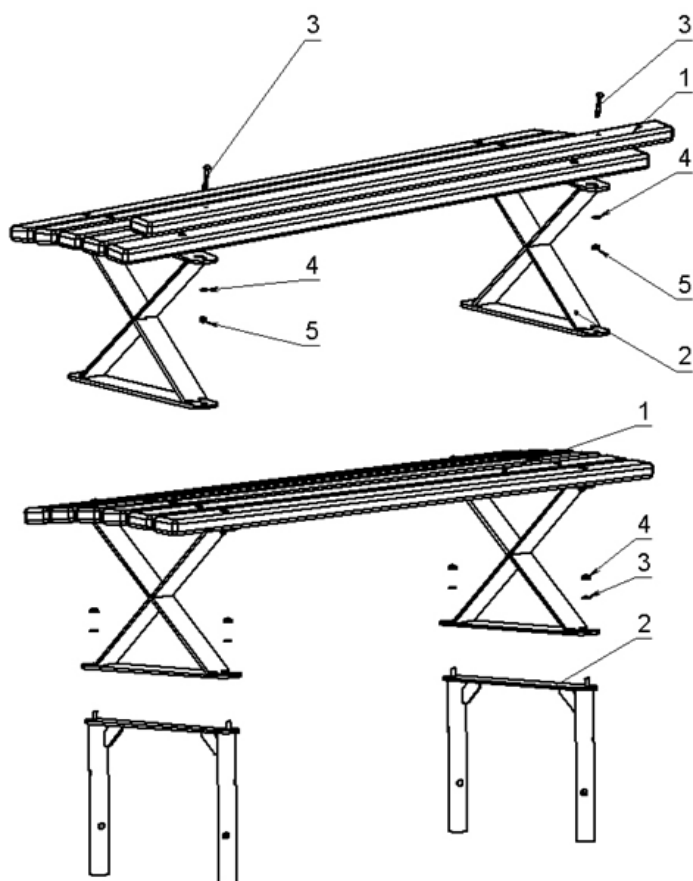
8. СВЕДЕНИЯ О ПРИЕМКЕ

Дата выпуска _____ Дата продажи _____

Печать организации поставщика

М.П.

ПРИЛОЖЕНИЕ А



Поз.	Название	Кол-во
1	Брусок	6
2	Ножка	2
3	Болт мебельный М8х60, цинк	12
4	Шайба плоская 8 цинк	12
5	Гайка самоконтращаяся М8 цинк	12

Поз.	Название	Кол-во
1	Скамья парковая ZSO	1
2	Закладная скамьи	2
3	Шайба плоская 10 цинк	4
4	Гайка самоконтращаяся М10 цинк	4

Поставщик / производитель: ООО «СПОРТ СЕРВИС»
Юридический адрес: 634050, г. Томск, ул. Берёзовая, 2/2 стр. 3,
тел./факс: (3822) 799-699, 8-800-200-66-36
E-mail: service@zavodsporta.ru
Сайт: www.zavodsporta.ru