

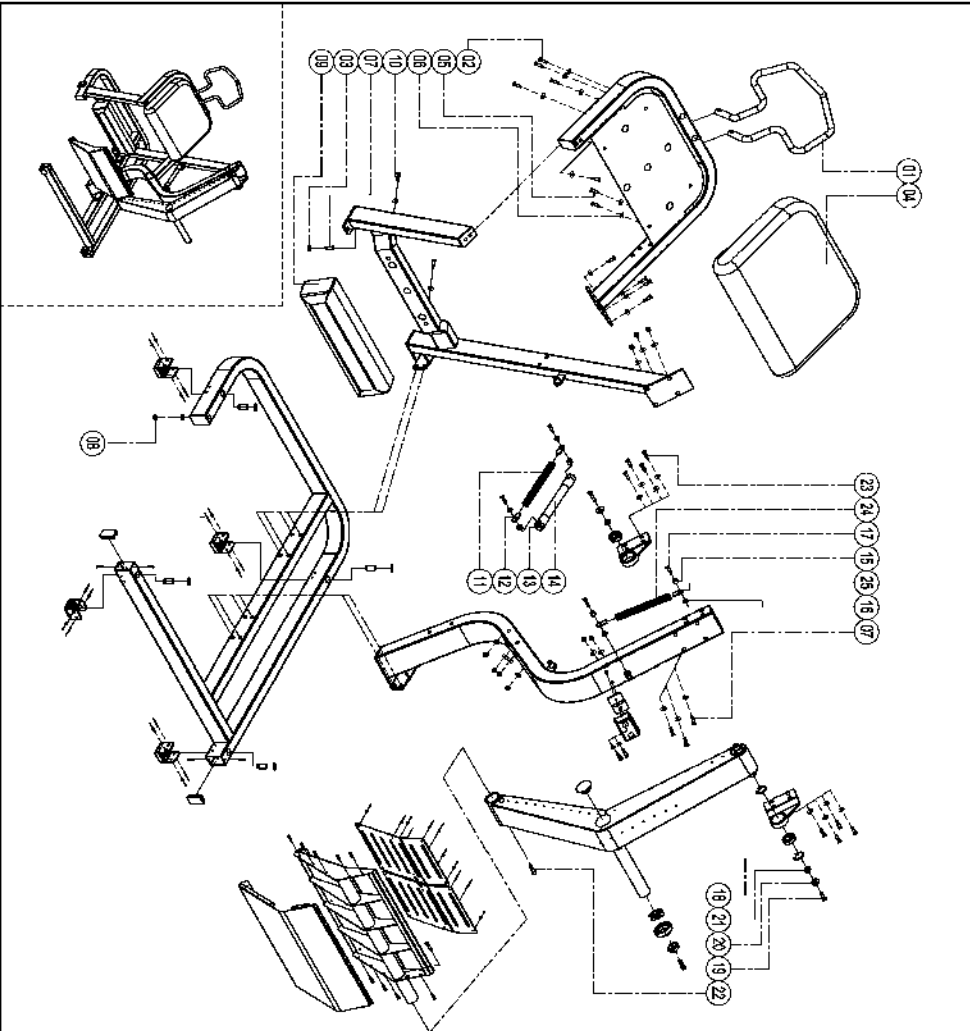
ПАСПОРТ

940
Глют-машина (ягодицы)
(Rear Kick)



please note: parts didn't mentioned part and fasteners not listed on the introduction

25	Connector of large spring	2
24	Assistance spring	1
23	Hex screw M12x30	8
22	Chinese head Taper Hex screw M12x30	1
21	Small roller: 0368x33*7.5	2
20	Large roller: 0368x50*7.5	2
19	Connector of large spring (cover)	2
18	Roller 452	4
17	Chinese head Taper Hex screw M12x30	4
16	Small shaft sleeve 3308	4
15	Screw cap S307	4
14	PVC sleeve of grip 432*230	1
13	Descriptive cover	2
12	Connector of large spring (cover)	2
11	Tension spring of press eq	1
10	Hex screw M10x70	2
09	Knee pad	1
08	Hex nut (self-lock) g1/12	9
07	Hex screw M12x110	17
06	Ft of master 418	6
05	Hex screw M10x20	4
04	Elbow pad	1
03	Pct washer T1.5x41.2x6.20	48
02	Hex screw M12x25	2
01	Hande certification	1
NO.	Name	Quantity



1. ВВЕДЕНИЕ

Техническое описание предназначено для изучения конструкции товара. Содержит технические данные, необходимые для обеспечения правильной его эксплуатации.

2. НАЗНАЧЕНИЕ

Отличный качественный инструмент для коррекции фигуры, в частности формирования ягодич. Нагрузку на ягодичные мышцы можно регулировать, выбирая комфортное положение сидения. Подлокотники тренажера снабжены мягкими подушками.

3. ТЕХНИЧЕСКИЕ ХАРАКТЕРИСТИКИ

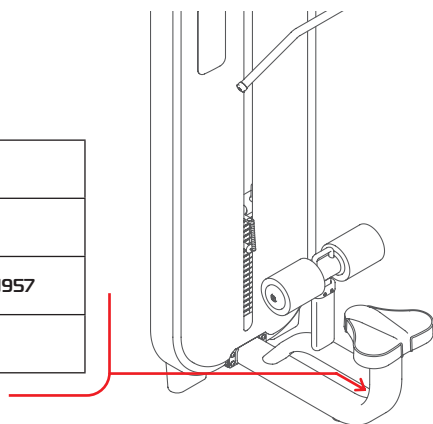
Габариты (мм)	1115 x 1330 x 1650
Вес (кг)	140

Прямоугольный профиль 120 x 60 x 3 мм.

4. МАРКИРОВКА

Перед упаковкой на каждый продукт наносится табличка с названием. Табличка расположена на конструкции так, чтобы ее было видно и показывает все данные и технические характеристики, полезные для установщика, пользователя и персонала по техническому обслуживанию.

Type Артикул	
Class Класс	S
Standard Стандарт	GB17498/EN957
Individual code No Индивидуальный серийный номер	



5. МЕРЫ БЕЗОПАСНОСТИ

При проектировании и изготовлении силовых тренажеров были соблюдены критерии и приняты меры, необходимые для соответствия основным положениям безопасности директив UNI EN ISO 20957 и UNI EN 957.

6. ГАРАНТИЙНЫЕ ОБЯЗАТЕЛЬСТВА

Гарантия вступает в силу с даты продажи Товара. Гарантия на Товар действует при условии соблюдения всех правил эксплуатации и при условии проведения регулярного технического обслуживания. (Правила эксплуатации и условия проведения технического обслуживания смотри в гарантийном талоне.) Ответственность за регулярное и своевременное техническое обслуживание возлагается на владельца товара.

Изготовитель оставляет за собой право на внесение изменений в конструкцию и комплектацию изделия, не отраженных в тексте паспорта, не влияющих на его эксплуатационные качества.

Срок гарантийного обслуживания	
Рама	Запчасти
5 лет	1 год

7. СВЕДЕНИЯ О ПРИЕМКЕ

Дата выпуска	
Дата продажи	

Печать организации поставщика

М.П.

DHZ Fitness Russia
ООО «Сибирская спортивная компания»
634050, г. Томск, ул. Берёзовая, 2/2 ст. 5
тел/факс: (3822) 799-699, 8-800-200-66-36
sale@zavodsporta.ru
zavodsporta.ru