

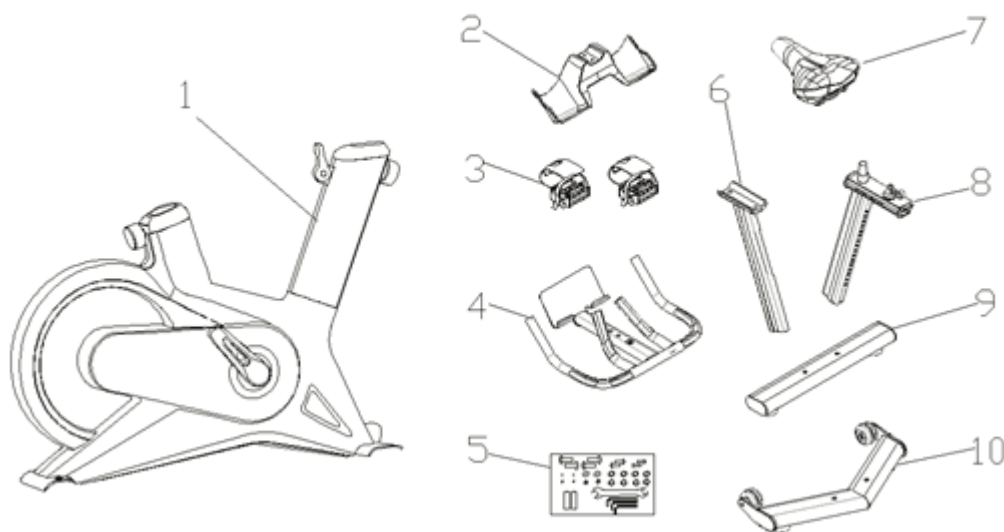
# ИНСТРУКЦИЯ

Сайкл - тренажер S-300



## ШАГИ СБОРКИ

Пожалуйста, сначала убедитесь в наличии всех деталей:



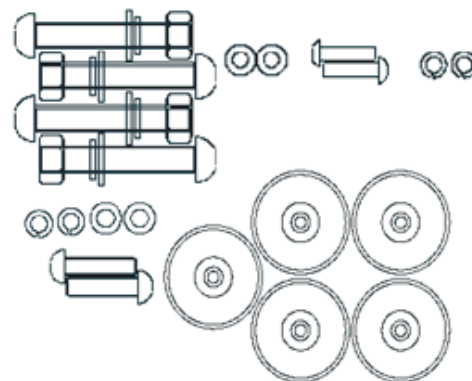
№	Наименование	Количество	№	Наименование	Количество
1.	Рама	1	6	Передняя регулируемая трубка	1
2.	Держатель для бутылки	1	7	Сидушка	1
3.	Педаль	2	8	Задняя регулируемая трубка	1
4.	Руль	1	9	Задняя ножная трубка	1
5	Интсрументы	1	10	Передняя ножная трубка	1

## ХАРАКТЕРИСТИКИ ТРЕНАЖЕРА

Модель	S300
Подключаемый терминал	Смартфон, планшет
Поддерживаемая версия программного обеспечения	IOS, Android
Цвет	Чёрная
Подключение сенсорной системы	Bluetooth
Система сопротивления	Система сопротивления магнетрона
Система передачи	Ременная передача
Источник питания	Сухая батарея №5
Ограничение по высоте	1500-1850 мм
Номинальная максимальная нагрузка	120 кг

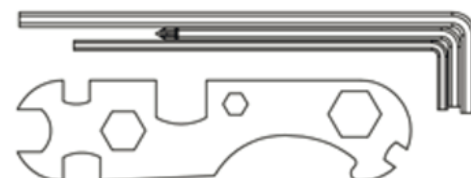
## ХАРАКТЕРИСТИКИ ТРЕНАЖЕРА

- A1 Винт с полукруглой головкой 10\*60 (4 шт.)
- A2 Плоская прокладка р10.5\*Е1.5 (4 шт.)
- A3 Пружинная шайба 15о р10.2оТ3.5 (4 шт.)
- A4 Гайка с стопором м10 (4 шт.)
- A5 Регулировка опоры S063. (5 шт.)
- A6Рукав для подушки для ног Х187 (5 шт.)
- A10 Плоская прокладка на 8оТ1.5 (2 шт.)
- A11Пружинная шайба р8\*30 (2 шт.)
- A12 Винт с полукруглой головкой М 8\*30 (2 шт.)
- A15 Винт с накидной головкой т5\*20 (2 шт.)
- A16 Плоская прокладка р5.5 Т1.5 (2 шт.)
- A17 Пружинная шайба р5.5о Т1.5 (2 шт.)



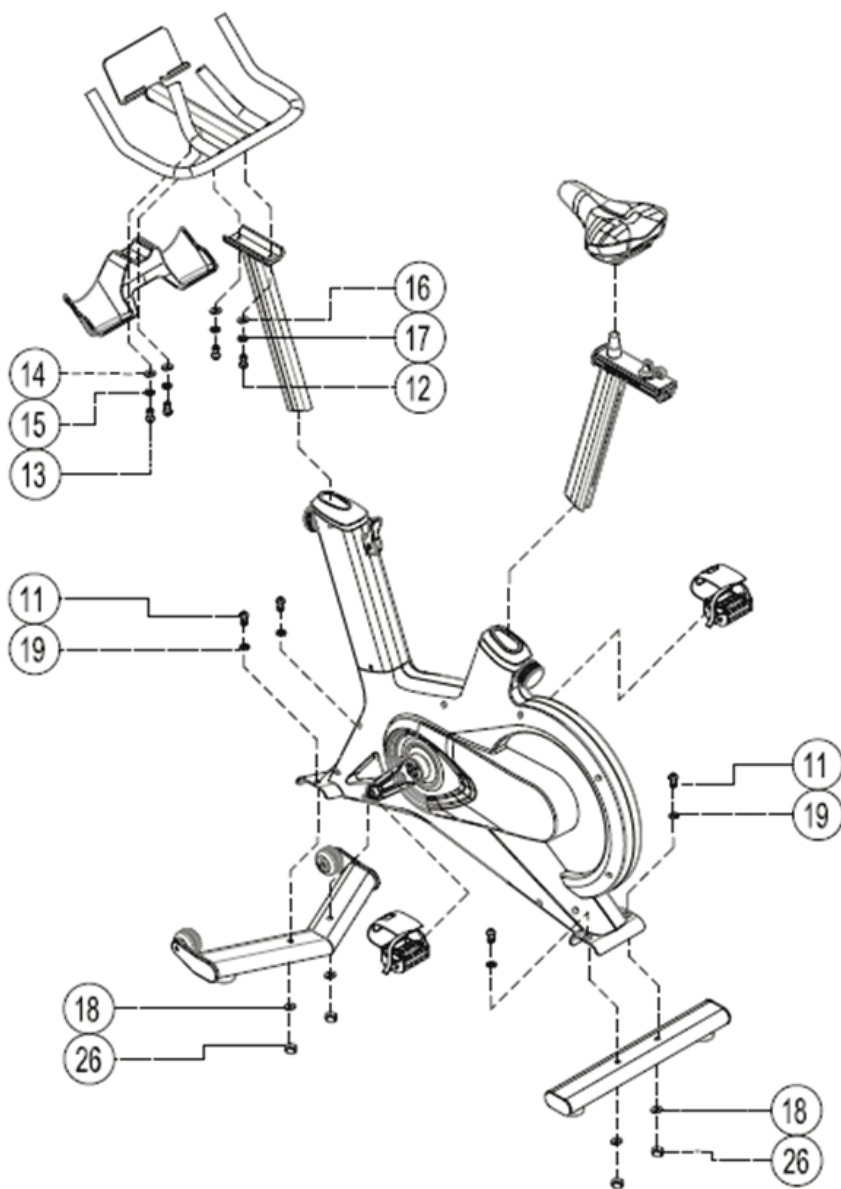
## ИНСТРУМЕНТЫ ДЛЯ СБОРКИ

- Шестигранный ключ 4 мм. (у шт.)
- 5 мм многофункциональный шестигранный ключ (1 шт.)
- Шестигранный ключ 6 мм. (1 шт.)
- Универсальный ключ (1 шт.)

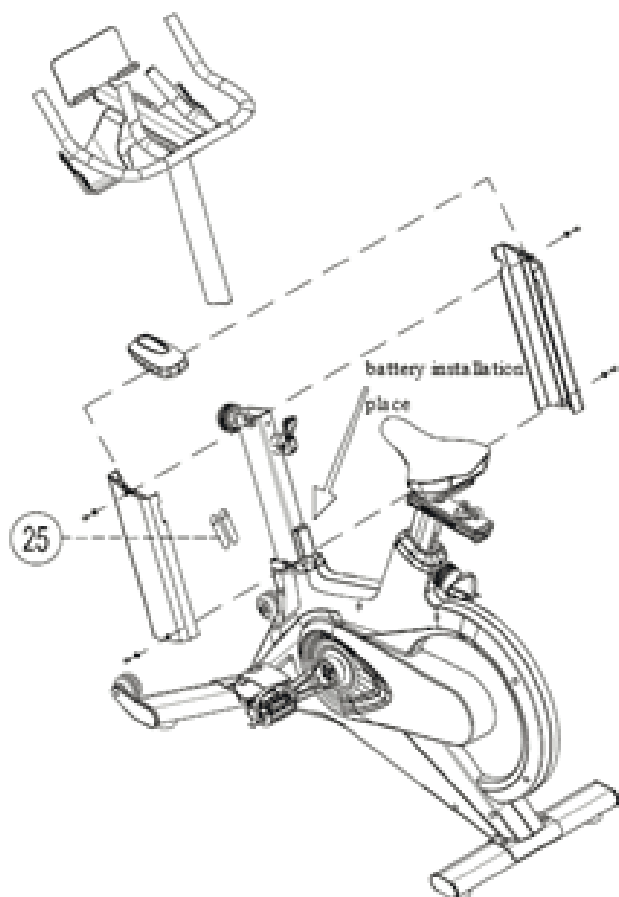


## СПЕЦИФИКАЦИЯ МАТЕРИАЛОВ

Серийный номер	Наименование	Количество
A1	Винт с полукруглой головкой(M10*60)	4
A2	Плоская прокладка(φ10)	4
A3	Пружинная шайба(φ10)	4
A4	Гайка с стопором M10	4
A5	Регулировка опоры S063	5
A6	Рукав для подушки для ног	5
A10	Плоская прокладка(φ8)	2
A11	Пружинная шайба(φ8)	2
A12	Винт с полукруглой головкой M8*30 screwsMMscrewsM88	2
A15	Винт с накидной головкойM5*20	2
A16	Плоская прокладка(φ5)	2
A17	Пружинная шайба(φ5)	2
	Шестигранный ключ(6#)	1
	Шестигранный ключ(5#)	1
	Шестигранный ключ(4#)	1
	Ключ	1
	Шестигранный ключ(5#)	1
	Шестигранный ключ(4#)	1
	Ключ	1



Пожалуйста, сначала установите аккумулятор при первом использовании. Открутите винты с обеих сторон крестообразной отверткой, как показано на рисунке, снимите корпус из алюминиевого сплава и установите аккумулятор.



## РЕГИСТРАЦИЯ

После загрузки приложения, пожалуйста, подтвердите телефон в соответствии с подсказкой, введите код S / N под рамой велосипеда, чтобы завершить регистрацию.

## ПОДКЛЮЧЕНИЕ СПИН-БАЙКА

- Во-первых, убедитесь, что функция Bluetooth телефона включена.
- Во-вторых, перейдите на главную страницу приложения, нажмите кнопку подключения в левом верхнем углу и встаньте на велосипед примерно на 30 секунд, чтобы установить соединение.
- В-третьих, вернитесь на главную страницу, введите любой курс, сядьте на велосипед, подождите мгновение, данные "частоты шагов" в приложении совпадают, то есть соединение выполнено успешно.

Обратите внимание:

- После первого подключения приложение автоматически подберет велосипед. При использовании во второй раз, пожалуйста, перейдите непосредственно на трассу и сядьте на велосипед.
- Велосипеды не поддерживают одновременное подключение нескольких мобильных телефонов. Пожалуйста, перед использованием убедитесь, что к велосипеду не подключены другие пользователи.
- После остановки на 3 минуты велосипед отсоединяется.

## О БЕСПЛАТНЫХ КУРСАХ:

Если вы уже получили бесплатные видеокурсы в приложении, пожалуйста, привяжите код S / N для получения курсов.

## МЕТОДЫ:

### Для впервые зарегистрированных пользователей:

Пожалуйста, введите код S / N на велосипеде, как было предложено при регистрации приложения.

### Для зарегистрированных пользователей:

Пожалуйста, нажмите «Мой» - «Настройки» - «Введите S / N код» на главной странице приложения и введите S / N код на велосипеде.

Примечание: для одного S/N-кода можно бесплатно привязать до 5 учетных записей. Срок действия курса рассчитывается с даты привязки первой учетной записи.

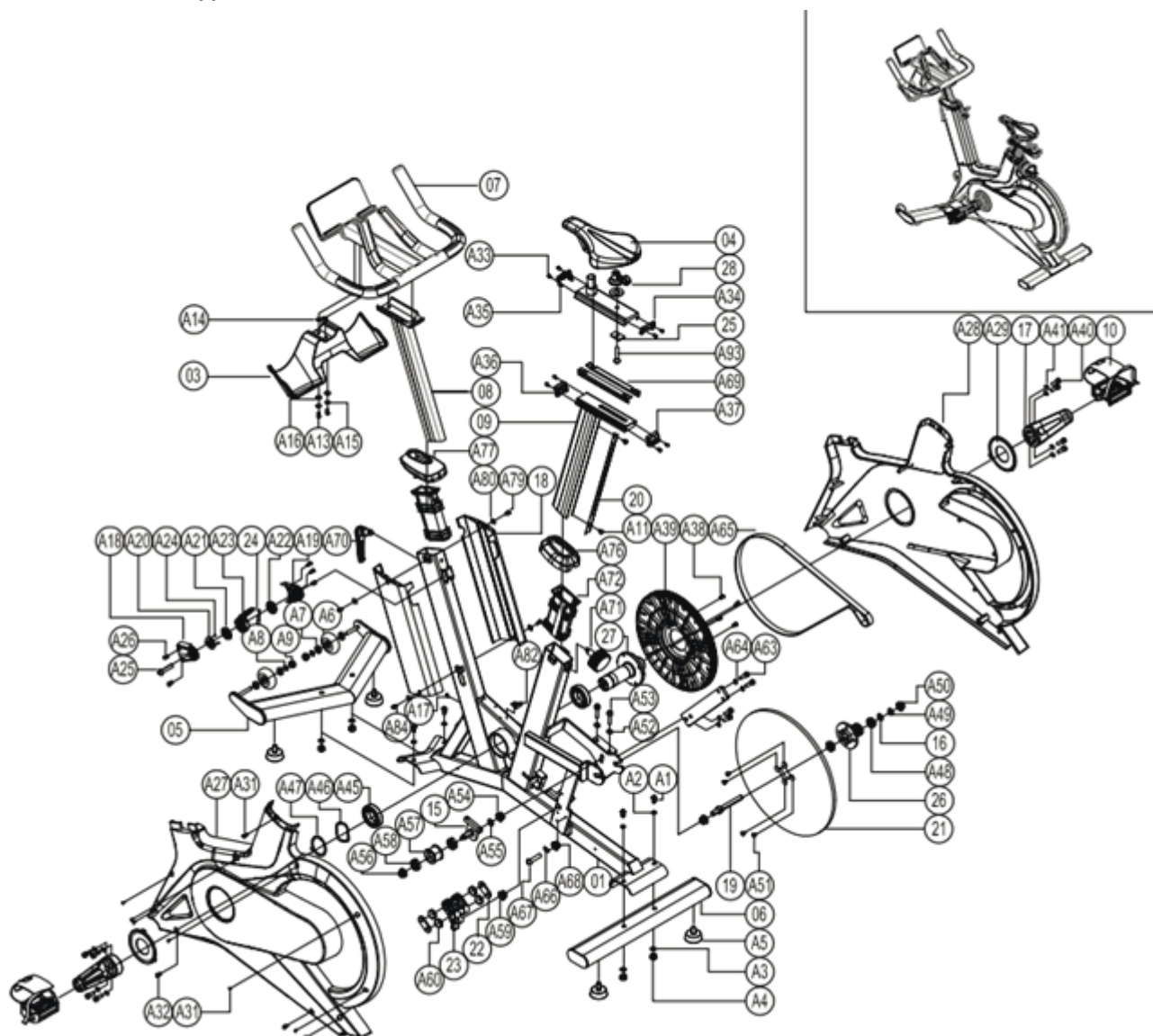
## ПОДКЛЮЧЕНИЕ ПУЛЬСОМЕТРИЧЕСКОГО РЕМНЯ:

Пожалуйста, сначала включите Bluetooth телефона и наденьте ремень для измерения частоты сердечных сокращений в соответствии со спецификациями.

Способ 1: откройте приложение, чтобы войти в видеокурсы, и нажмите значок сердечного ритма в правом верхнем углу, выполните поиск и выберите название пульсометра (например, "DHZ19062280"), затем он установит соединение через мгновение.

Способ 2: откройте приложение, нажмите "Мой" - "настройка" - "подключение пульсометра" - "поиск", выберите название пульсометра (например, "DHZ19062280") во всплывающем окне поиска, затем он установит соединение через мгновение. Проверьте, успешно ли он подключается: введите видео курса, если отображается значение частоты сердечных сокращений, то подключение выполнено успешно.

## РАЗВЕРНУТЫЙ ВИД



## PART LIST

Серийный номер	Модель №	Наименование	Количество
1	S300-0100	рама	1
3	S3630	клетка для бутылок	1
4	DZS300	седло	1
5	S300-0200	набор передних ножек	1
6	S300-0300	набор задних ножек	1
7	0100	набор рулей	1
8	0200	деталь крепления пружинной колонны	1
9	S300-0500	набор седельных стоек	1
10	ЛТ01 ЛТ02	педаль	1
13	0300	ползунок на руле	1

15	S300-0800	комплект для затяжки холостого хода	1
17	S300-1400	заводная ручка	2
18	S300-1500	алюминиевая декоративная оболочка	По одной с левой и правой стороны
19	S300-1600	задний мост	1
20	S300-1800	седловая пластина	1
21	S100-1000	маховик	1
22	S100-9630	магнитная крепежная пластина	2
23	S100-9610	вращающийся блок сопротивления	1
24	DCTSХ02	тормозная магистраль	2
25	S100-3300	скользящий блок	2
26	S100-3000	ось главного колеса	1
27	S100-7000	передняя ось	2
28	LZJ046	ручка	1
A1	M10*60	внутренний шестигранный винт с полукруглой головкой	4
A2	Ф10	шайба	4
A3	Ф10	пружинная шайба	4
A4	M10	нескользкая гайка	4
A5	S063 Ф48*15	выравнивающие ножки	4
A6	S3716	Полиуретановое колесо	2
A7	608	подшипник с глубоким пазом	4
A8	Ф8	шайба	2
A9	M8	нескользкая гайка	2
A11	M5*12	внутренний шестигранный винт с плоской потайной головкой	4
A13	M5*16	винт с поперечным цветком с полукруглой головкой	2
A14	S1151	нейлоновое кольцо	2
A15	Ф5	пружинная шайба	2
A16	Ф5	шайба	2
A17	M5*16	внутренний шестигранный винт с полукруглой головкой	1
A18	S3718	наружный кожух тормоза 1	1
A19	S3719	наружный кожух тормоза 2	1
A20	S3720	деталь крепления пружинной колонны	1
A21	S3721	набор зубчатых колес	1
A22	S3722	ограничение на руль	1
A23	S3723	рычаг регулировки сопротивления	1
A24	07.04.THДZ	пружинный верхний шарик	2
A25	04.10.LSGG0830	стопорный винт с полированным стержнем (один комплект)	1
A26	M6*10	внутренний шестигранный винт с полукруглой головкой	4
A27	S3640	левая оболочка	1
A28	S3641	правая оболочка	1
A29	S3634	внешняя оболочка круглая крышка	2
A30	ST4*16	самонарезающий винт с полукруглой головкой в виде крестообразного цветка	7
A31	M4*12	винт с поперечным цветком с полукруглой головкой	2
A32	M5*12	внутренний шестигранный винт с цилиндрической головкой	4
A33	M4*12	внутренний шестигранный винт с цилиндрической головкой	16
A34	S3646	декоративная крышка 1	1
A35	S3647	декоративная крышка 2	1
A36	S3648	декоративная крышка 3	1
A37	S3649	декоративная крышка 4	1
A38	M8*16	внутренний шестигранный винт с полукруглой головкой	4
A39	S3639	шкив	1
A40	M10*30	Внутренний шестигранный винт с цилиндрической головкой	8
A41	Ф10	пружинная шайба	8
A45	Ф68*Ф40*15	6008 подшипник	2

A46	Ф40	волновая шайба	1
A47	Ф40	Наружное стопорное кольцо С-образной формы	1
A48	Ф28*Ф12*8	6001 подшипник	2
A49	Ф12	шайба	2
A50	M12	нескользящая гайка	2
A51	M8*12	внутренний шестигранный винт с плоской потайной головкой	4
A52	Ф8	шайба	2
A53	M8*40	внутренний шестигранный винт с цилиндрической головкой	2
A54	Ф10	шайба	1
A55	M10	нескользящая гайка	1
A56	M8	Нескользящая гайка	1
A57	X9107-0900 Ф45*30	подшипник	1
A58	6002	радиальный шарикоподшипник	2
A59	M10	нескользящая гайка	1
A60	СТ03 Ф25*Т8	сильный магнит	4
A61	M5*30	внутренний шестигранный винт с цилиндрической головкой	1
A62	M5	нескользящая гайка	1
A63	M10*20	внутренний шестигранный винт с цилиндрической головкой	4
A64	Ф10	пружинная шайба	4
A65	8PJ-1371	пояс с несколькими канавками	1
A66	ТН085	пружина	1
A67	M6*45	внутренний шестигранный винт с цилиндрической головкой	1
A68	M6	нескользящая гайка	1
A69	S2917	скользящий редуктор	4
A70	LX066	выдвижная ручка в форме 7	1
A71	LX067	выдвижная ручка	1
A72	S3644 S3645	редукционная втулка	2
A76	S3642 380*340*480	сопло 1	1
A77	S3643 380*340*580	сопло 2	1
A79	M4*12	винт с поперечным цветком с полукруглой головкой	4
A80	Ф4	шайба	4
A82	DK0166	датчик скорости	1
A85	ST3.5*16	самонарезающий винт с плоской потайной головкой в виде крестообразного цветка	4
A89	M6*25	внутренний шестигранный винт с цилиндрической головкой	1
A92	M8*12	внутренний шестигранный винт с цилиндрической головкой	1
A93	M12*40	внутренний шестигранный винт с полукруглой головкой	1