

ПАСПОРТ

Подставка под бодибары
(вертикальное хранение) 5406 DZH



1. ВВЕДЕНИЕ

Паспорт предназначен для изучения конструкции стойки для бодибаров и содержит технические данные, правила и указания необходимые для обеспечения его правильной эксплуатации и поддержания в исправном состоянии.

2. НАЗНАЧЕНИЕ

Стойка предназначена для хранения бодибаров в помещении общеобразовательных учреждений и спортивных секций.

3. ТЕХНИЧЕСКИЕ ХАРАКТЕРИСТИКИ

Основные размеры:

Длина, мм	1295
Ширина, мм	685
Высота, мм	1360
Масса, кг	50

Несущая конструкция опор, ящика и горизонтальных перекладин подставки изготовлена из качественной стальной профильной трубы 80x40 мм., толщина стенки 2 мм., с деталями из качественного стального листового материала толщиной 3 мм., способные выдерживать значительные нагрузки. Глубина стального ящика составляет 80 мм. На дно ящика проклеен высококачественный рифлёный резиновый коврик, толщиной до 3 мм, который не позволяет самопроизвольно скользить бодибарам и уменьшает шум при установке бодибаров. Вертикальные перекладины изготовлены из качественной стальной круглой трубы Ø27, с толщиной стенки 3 мм. На торцах вертикальных перекладин сделаны резьбовые отверстия М12, для крепления перекладин. Все открытые торцы, профильной трубы 80x40 на опорах, закрыты пластиковыми заглушками. Пластиковые заглушки служат ножками подставки и защищают поверхность спортивной площадки от повреждения. Окраска металлических частей изделия выполнена методом порошковой окраски, обеспечивающей высокие антикоррозийные свойства, прочность, износостойкость и экологичность покрытия. Надёжность и прочность соединений разъёмных элементов подставки, обеспечивается применением оцинкованного качественного крепежа.

4. КОМПЛЕКТ ПОСТАВКИ

В комплект поставки входит:

№	Наименование	Кол-во, шт.
1	Опора левая	1
2	Опора правая	1
3	Перекладина горизонтальная верхняя	1
4	Перекладина горизонтальная	1
5	Перекладина вертикальная	2
6	Ящик	1
7	Болт М10х60	12
8	Болт М12х25	4
9	Шайба 10	12
10	Шайба 12	4

Схема сборки изделия представлена в приложении 1

5. РЕКОМЕНДАЦИИ ПО МОНТАЖУ ОБОРУДОВАНИЯ

Сборка изделия может проводиться предприятием изготовителем или другими юридическими и физическими лицами, располагающими необходимой для этого материально-технической базой и квалификацией. Примечание: Окончательный момент затяжки резьбовых соединений выполнить после сборки всей конструкции.

6. МЕРЫ БЕЗОПАСНОСТИ

Перед началом работы проверить все крепежные соединения и надежность установки изделия. Эксплуатация изделия при неисправных или ослабленных элементах крепления не допускается. Периодически проверяйте состояние изделия, поверхности не должны иметь сколов, трещин и задигов. При обнаружении каких-либо неисправностей эксплуатацию прекратить до полного их устранения.

7. ГАРАНТИЙНЫЕ ОБЯЗАТЕЛЬСТВА

Гарантийный срок эксплуатации – 12 месяцев со дня приобретения изделия потребителем. При нарушении правил монтажа, эксплуатации, транспортирования и хранения оборудования изготовитель не несет ответственности за выход из строя как оборудования в целом, так и его отдельных элементов. Изготовитель оставляет за собой право на внесение изменений в конструкцию и комплектацию изделия, не отраженных в тексте паспорта, не влияющих на его эксплуатационные качества.

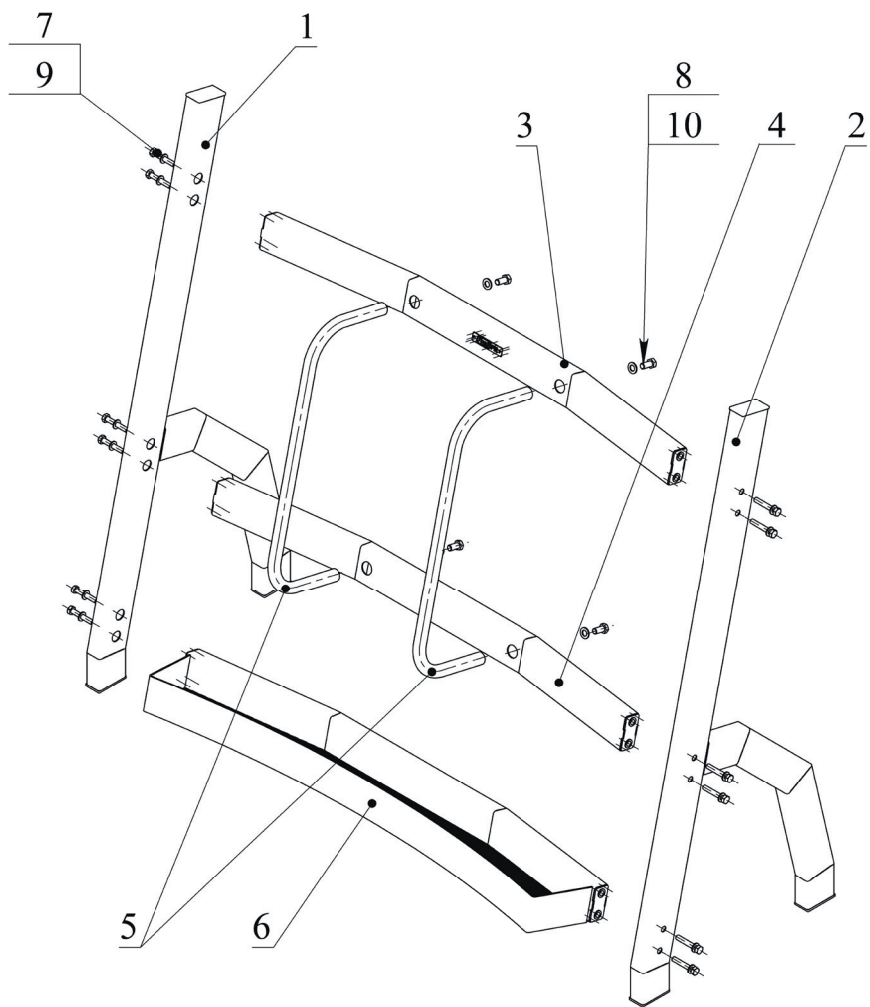
8. СВЕДЕНИЯ О ПРИЕМКЕ

Дата выпуска	
Дата продажи	

Печать организации поставщика / производителя

М.П.

ПРИЛОЖЕНИЕ 1.



Подставка под бодибары
(вертикальное хранение) 5406 DHZ

