

ПАСПОРТ

Кронштейн для боксерского мешка, груши
(вынос 850 мм) PROFI-FIT



1. ВВЕДЕНИЕ

Паспорт предназначен для изучения конструкции кронштейна для боксерского мешка, груши и содержит технические данные, правила и указания необходимые для обеспечения его правильной эксплуатации и поддержания в исправном состоянии.

2. НАЗНАЧЕНИЕ

Кронштейн настенный предназначен для крепления боксерских мешков и груш на вертикальной поверхности.

3. ТЕХНИЧЕСКИЕ ХАРАКТЕРИСТИКИ

Основные размеры:

Длина, мм	885
Высота, мм	565
Ширина, мм	900
Вес, кг	9

Кронштейн настенный, разборный, крепится к стене. Основание крепления кронштейна имеет форму треугольника с отверстиями для анкерных болтов. На консольной части кронштейна имеется петля для крепления спортивного снаряда. Несущая часть консоли выполнена из стальной профильной трубы 80x40 мм. Максимальная нагрузка 150 кг. Окраска металлических частей элементов изделия выполнена методом порошковой окраски, обеспечивающей высокие антикоррозийные свойства, прочность, износостойкость и экологичность покрытия. Надёжность и прочность соединений разъемных элементов тренажера, обеспечивается применением оцинкованного качественного крепежа.

4. КОМПЛЕКТ ПОСТАВКИ

В комплект поставки входит:

№	Наименование	Кол. / шт.
1	Рама кронштейна	1
2	Тяга кронштейна правая	1
3	Тяга кронштейна левая	1
4	Карабин	1
5	Винт кольцо M12	1
6	Болт M12x70	2
7	Гайка самоконтрящаяся M12	3
8	Шайба M12	5

Крепёж кронштейна к вертикальной поверхности в комплект не входит.

5. РЕКОМЕНДАЦИИ ПО МОНТАЖУ ОБОРУДОВАНИЯ

Сборка оборудования может проводиться предприятием-изготовителем или другими юридическими и физическими лицами, располагающими необходимой для этого материально-технической базой и квалификацией. Крепёж выбирается в зависимости от вертикальной поверхности к которой крепится кронштейн и подбирается тем, кто производит установку кронштейна. Схема присоединительных размеров представлена в приложении 1.

6. МЕРЫ БЕЗОПАСНОСТИ

Перед началом работы проверить все крепежные соединения и надежность установки изделия. В процессе эксплуатации потребитель обязан регулярно, с периодичностью не менее 1 раза в неделю, проверять надежность крепления, затяжки гаек. При обнаружении каких-либо дефектов в креплении и конструкции кронштейна, которые невозможно устранить путем затяжки гаек болта, потребитель обязан ограничить использование оборудования и доступ к нему спортсменов.

7. ГАРАНТИЙНЫЕ ОБЯЗАТЕЛЬСТВА

Гарантийный срок эксплуатации – 12 месяцев со дня приобретения изделия потребителем. За надежность крепления кронштейна к стене несет ответственность монтажная организация. Изготовитель оставляет за собой право на внесение изменений в конструкцию и комплектацию изделия, не отраженных в тексте паспорта, не влияющих на его эксплуатационные качества.

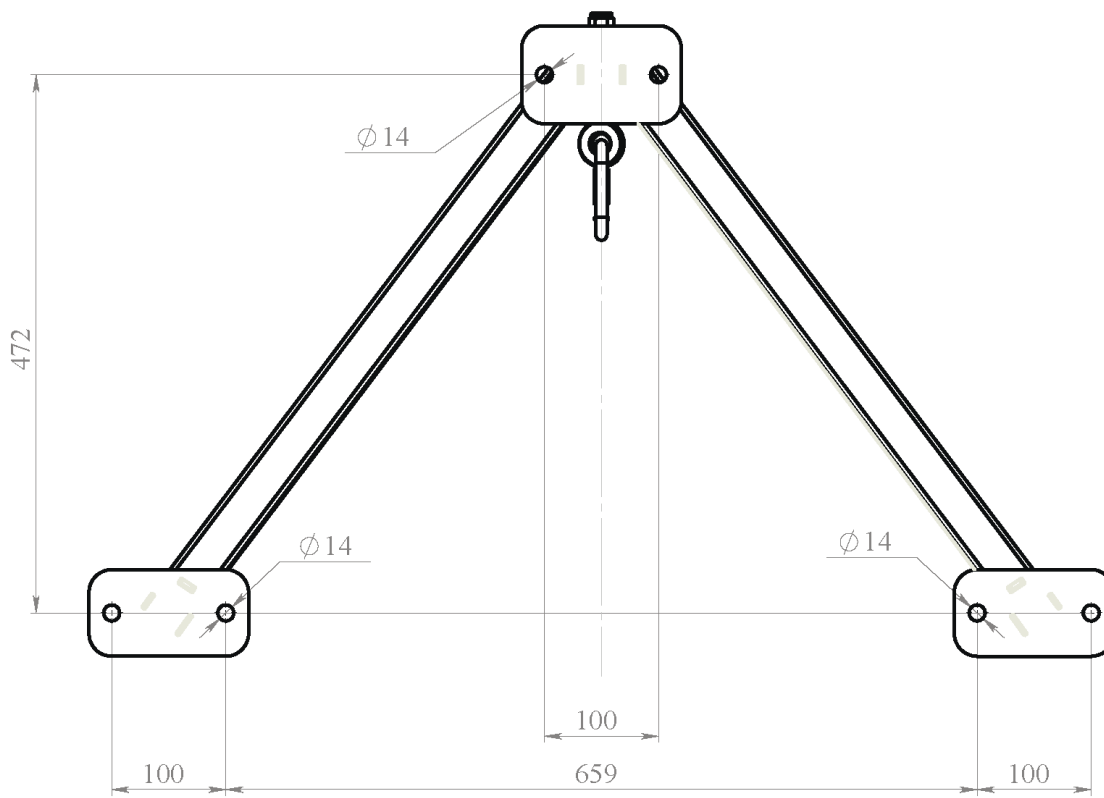
8. СВЕДЕНИЯ О ПРИЕМКЕ

Дата выпуска	
Дата продажи	

Печать организации поставщика / производителя

М.П.

ПРИЛОЖЕНИЕ 1



ProfiFit[®]

Кронштейн для боксерского мешка, груши
(вынос 850 мм) PROFI-FIT

