

# ПАСПОРТ

Шведская стенка с турником DHZ



## 1. ВВЕДЕНИЕ

Паспорт предназначен для изучения конструкции шведской стенки с турником и содержит технические данные, правила и указания необходимые для обеспечения ее правильной сборки, эксплуатации и поддержания в исправном состоянии.

## 2. НАЗНАЧЕНИЕ

Шведская стенка (стенка гимнастическая) с турником предназначена для выполнения различных гимнастических упражнений, а также для установки навесных универсальных тренажеров. Предназначена для эксплуатации в закрытых помещениях.

## 3. ТЕХНИЧЕСКИЕ ХАРАКТЕРИСТИКИ

Габаритные размеры:

Длина, мм	1190
Ширина, мм	565
Высота, мм	2410
Вес, кг	35

Рама стойки выполнена из стальной трубы 60х30 мм с толщиной стенки 2 мм. Перекладины шведской стенки выполнены из стальной трубы диаметром 33 мм с толщиной стенки 3 мм. Перекладина турника выполнена из стальной трубы диаметром 27 мм с толщиной стенки 2,5 мм. Опора к стене выполнена из стального листа толщиной 3 мм. Все стальные детали покрыты полимерной краской, что обеспечивает надежную защиту шведской стенки.

## 4. КОМПЛЕКТ ПОСТАВКИ

В комплект поставки входит:

Поз.	ОБОЗНАЧЕНИЕ ДЕТАЛИ	Кол-во
1	468-001 Стойка левая	1
2	468-002 Стойка правая	1
3	468-003 Перекладина	9
4	468-004 Перекладина-турник в сборе	1
5	468-005 Кронштейн	2
6	468-006 Опора к стене.	4
7	468-02 Лист 3	4
8	Винт М8х25 головка полуцилиндр, цинк	2
9	Винт М10х40 с цилиндрической головкой и шестигранным углублением под ключ, цинк	18
10	Винт М10х80 с цилиндрической головкой и шестигранным углублением под ключ, цинк	4
11	Гайка Эриксона М8 цинк	2
12	Гайка самоконтращаяся М10 цинк	4
13	Шайба плоская 10 цинк	22
14	Шайба пружинная(Гровер) 10 цинк	18

Фурнитура для крепления шведской стенки к стене не поставляется в комплекте. Установщик шведской стенки сам подбирает фурнитуру, в зависимости от стены на которую устанавливается шведская стенка.

Схема сборки в приложение 1.

## 5. РЕКОМЕНДАЦИИ ПО МОНТАЖУ ОБОРУДОВАНИЯ

Параметры установки шведской стенки определяются организацией, которая осуществляет установку изделия, в зависимости от места установки. Сборка и установка оборудования может проводиться предприятием – изготовителем или другими юридическими и физическими лицами, располагающими необходимой для этого материально-технической базой и квалификацией.

## 6. МЕРЫ БЕЗОПАСНОСТИ

Перед началом работы проверить все крепежные соединения и надежность установки изделия. Эксплуатация изделия при ослабленных элементах крепления не допускается. Периодически проверяйте состояние шведской стенки, поверхности не должны иметь сколов, трещин, задиров. При обнаружении каких – либо неисправностей эксплуатацию прекратить до полного их устранения.

## **7. ГАРАНТИЙНЫЕ ОБЯЗАТЕЛЬСТВА**

Гарантийный срок эксплуатации – 12 месяцев со дня приобретения изделия потребителем.

При нарушении правил монтажа, эксплуатации, транспортирования и хранения изделия изготовитель не несёт ответственности за изделие. Изготовитель оставляет за собой право на внесение изменений в конструкцию и комплектацию изделия, не отраженных в тексте паспорта, не влияющих на его эксплуатационные качества.

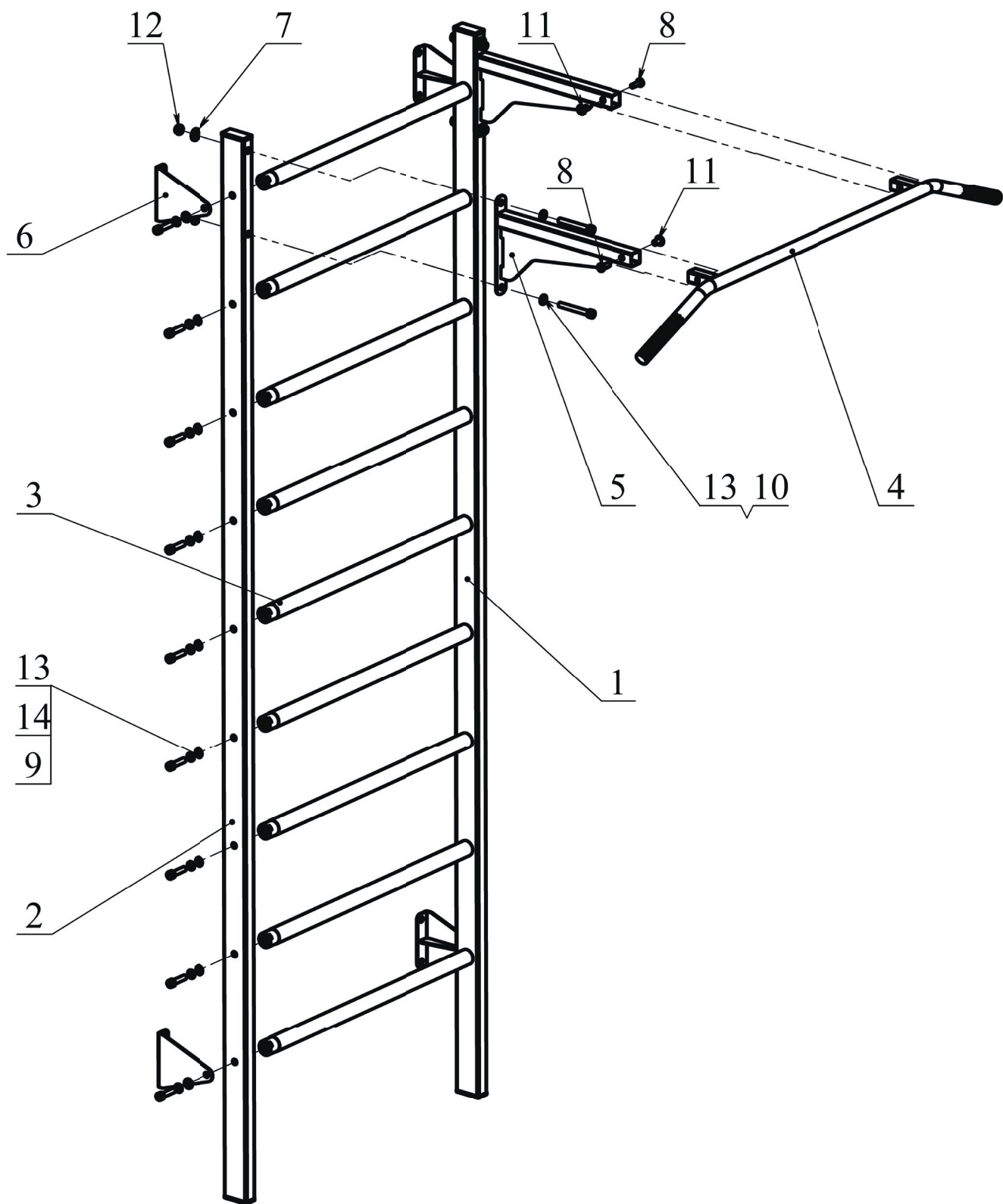
## **8. СВЕДЕНИЯ О ПРИЕМКЕ**

Дата выпуска \_\_\_\_\_ Дата продажи \_\_\_\_\_

Печать организации поставщика

М.П.

ПРИЛОЖЕНИЕ 1.



## Шведская стенка с турником DHZ

