

## 7. ГАРАНТИЙНЫЕ ОБЯЗАТЕЛЬСТВА

Гарантийный срок эксплуатации – 12 месяцев со дня приобретения изделия потребителем.

Изготовитель оставляет за собой право на внесение изменений в конструкцию и комплектацию изделия, не отраженных в тексте паспорта, не влияющих на его эксплуатационные качества.

## 8. СВЕДЕНИЯ О ПРИЕМКЕ

Дата выпуска	
Дата продажи	

Печать организации поставщика / производителя

М.П.

**ZSO** ЗАВОД  
СПОРТИВНОГО  
ОБОРУДОВАНИЯ

# ПАСПОРТ

А-3055 Стойка для штанг 10 шт



---

Поставщик / производитель: ООО «СПОРТ СЕРВИС»  
Юридический адрес: 634050, г. Томск, ул. Берёзовая, 2/2 стр. 3,  
тел./факс: (3822) 799-699, 8-800-200-66-36  
E-mail: [service@zavodsporta.ru](mailto:service@zavodsporta.ru)  
Сайт: [www.zavodsporta.ru](http://www.zavodsporta.ru)

## 1. ВВЕДЕНИЕ

Техническое описание предназначено для изучения конструкции стойки для штанг. Оно содержит технические данные, необходимые для обеспечения правильной его эксплуатации.

## 2. НАЗНАЧЕНИЕ

Стойка предназначена для хранения грифов, а также небольших неразборных штанг для бицепса, в помещении общеобразовательных учреждений и спортивных секций. Схема сборки изделия представлена на **РИС. 1**. Грифы и штанги в комплект не входят.

## 3. ТЕХНИЧЕСКИЕ ХАРАКТЕРИСТИКИ

Высота, мм	1360
Ширина, мм	1020
Длина, мм	800
Вес, кг	80
Максимальная нагрузка, кг	500

Несущая конструкция изготовлена из профиля 100 x 50 мм, толщина стенки 3 мм. Расстояние между осями опор грифа 250 мм. Покраска рамы выполнена методом порошковой окраски. Для предотвращения травм спортсменов на концах стойки и опорах для грифов установлены опоры из ПВХ. Для устранения скольжения изделие оснащено подпятниками из ПВХ.

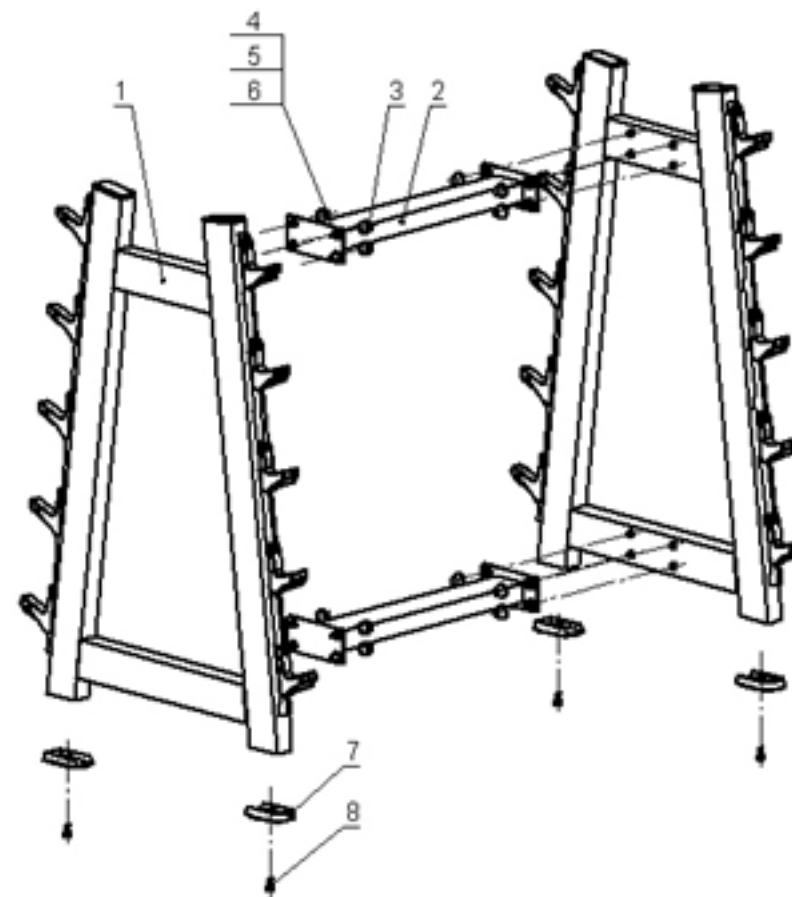
## 4. КОМПЛЕКТ ПОСТАВКИ

№	Наименование	Кол-во, шт.
1	Стойка	2
2	Перемычка	2
3	Колпачек	16
4	Шайба	16
5	Шайба гр.	16
6	Болт М10х25	16
7	Ножка-опора	4
8	Винт М10х20	4

## 5. ИНСТРУКЦИЯ ПО СБОРКЕ

Сборка оборудования может проводиться предприятием – изготовителем или другими юридическими и физическими лицами, располагающими необходимой для этого материально-технической базой и квалификацией.

РИС. 1.



## 6. МЕРЫ БЕЗОПАСНОСТИ

Перед началом работы проверить все крепежные соединения, правильность сборки и надежность установки изделия. Эксплуатация изделия при неисправных или ослабленных элементах крепления не допускается. Периодически проверяйте состояние стойки, поверхности не должны иметь сколов, трещин, задиров. При обнаружении каких-либо неисправностей эксплуатацию прекратить до полного их устранения. Для исключения травм опасных ситуаций снятие и установку штанг с нижних опор необходимо выполнять из положения "Сидя", избегая положения "Наклон".