

6. ГАРАНТИЙНЫЕ ОБЯЗАТЕЛЬСТВА

Гарантия вступает в силу с даты продажи Товара. Гарантия на Товар действует при условии соблюдения всех правил эксплуатации и при условии проведения регулярного технического обслуживания. (Правила эксплуатации и условия проведения технического обслуживания см. в гарантийном талоне.) Ответственность за регулярное и своевременное техническое обслуживание возлагается на владельца Товара.

Изготовитель оставляет за собой право на внесение изменений в конструкцию и комплектацию изделия, не отраженных в тексте паспорта, не влияющих на его эксплуатационные качества.

Срок гарантийного обслуживания			
Конструктивная стальная рама	Фурнитура (пластиковые и резиновые элементы)	Обивка, рукоятки и другие детали	Подшипники
1 год	6 месяцев	6 месяцев	1 год

7. СВЕДЕНИЯ О ПРИЕМКЕ

Дата выпуска	
Дата продажи	

Печать организации поставщика / производителя

М.П.

Поставщик / производитель: ООО «СПОРТ СЕРВИС»
Юридический адрес: 634050, г. Томск, ул. Берёзовая, 2/2 стр. 3,
тел./факс: (3822) 799-699, 8-800-200-66-36
E-mail: service@zavodsporta.ru
Сайт: www.zavodsporta.ru

ZSO ЗАВОД
СПОРТИВНОГО
ОБОРУДОВАНИЯ

ПАСПОРТ

А-3061 Т-образная тяга
с упором в наклоне (Incline Level Row)



1. ВВЕДЕНИЕ

Техническое описание предназначено для изучения конструкции Т-образной тяги с упором в наклоне для зала – далее Товар. Оно содержит технические данные, необходимые для обеспечения правильной его эксплуатации.

2. НАЗНАЧЕНИЕ

Т-образная тяга с упором в наклоне позволяет сосредоточиться на проработке мышц спины, с минимальным включением поддерживающих мышц. Отсутствие необходимости в балансировке, в сравнении с классической Т-образной тяги, позволяет сосредоточиться на работе мышц спины. В тренажёре Т-образной тяги с упором в наклоне предусмотрена возможность широкого и параллельного хватов. Схема сборки скамьи представлена на **РИС.1**.

3. ТЕХНИЧЕСКИЕ ХАРАКТЕРИСТИКИ

Длина, мм	1555
Ширина, мм	955
Высота, мм	1110
Вес, кг	75
Максимальная нагрузка, кг	150

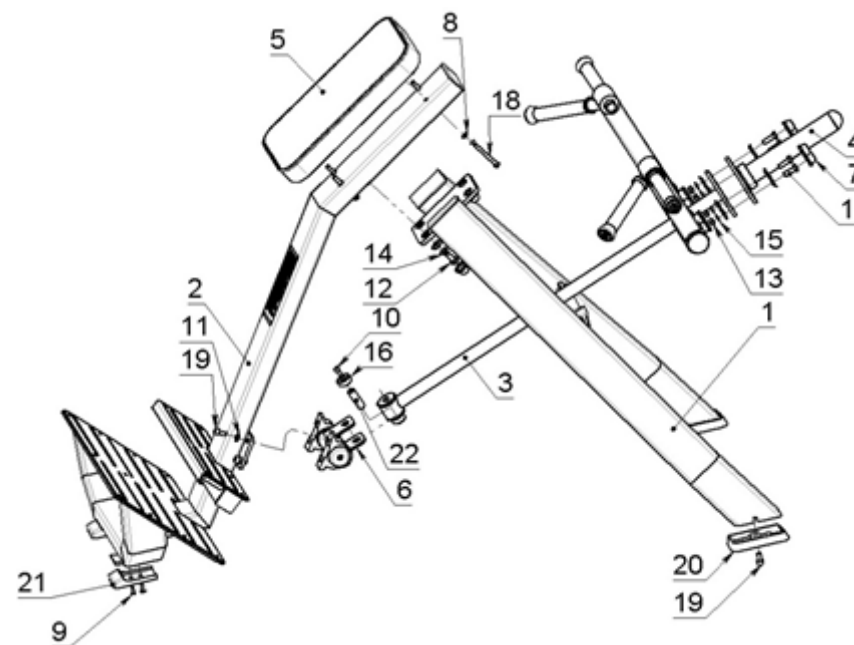
Несущая конструкция изготовлена из профильной трубы 100 x 50 мм, толщина стенки 3 мм. Конструкция опор повышает устойчивость тренажёра. Тренажёр изготовлен из прочных материалов и имеет достаточную жесткость. Рукоятки с двумя положениями позволяют точнее определить положение для выполнения упражнения. Износостойкие опорные подшипники обеспечивают мягкий ход, и работу тренажера с низкими затратами на обслуживание.

4. КОМПЛЕКТ ПОСТАВКИ

№	Наименование	Кол-во, шт.
1	Ноги	1
2	Основа	1
3	Рычаг	1
4	Держатель дисков	1
5	Сидение	1
6	Поворотный узел	1
7	Колпачок с шайбой М10 под колпачок	12
8	Шайба 8 плоская, цинк	4
9	Винт М6х20 потайная головка, цинк	6

10	Винт М8х25 с цилиндрической головкой и шестигранным углублением под ключ, цинк	2
11	Шайба 10 плоская, цинк	4
12	Болт М12х35 полная резьба, цинк	4
13	Гайка М10 цинк	4
14	Шайба пружинная (Гровер) 12, цинк	4
15	Шайба пружинная (Гровер) 10 цинк	4
16	Шайба декоративная хромированная, 35x15мм	2
17	Болт М10х30 полная резьба, цинк	4
18	Болт М8х80 полная резьба, цинк	4
19	Винт М10х25 с цилиндрической головкой и шестигранным углублением под ключ, цинк	6
20	Опора 100х50 №3	2
21	Опора 100х50 №5	2
22	Вал	1

РИС.1.



5. МЕРЫ БЕЗОПАСНОСТИ

Перед началом работы проверить все крепежные соединения, правильность сборки и надежность установки изделия. Эксплуатация изделия при неисправных или ослабленных элементах крепления не допускается. Периодически проверяйте состояние тренажёра, рама не должна иметь трещин, чехол сиденья должен быть целый. При обнаружении каких-либо неисправностей эксплуатацию прекратить до полного их устранения.