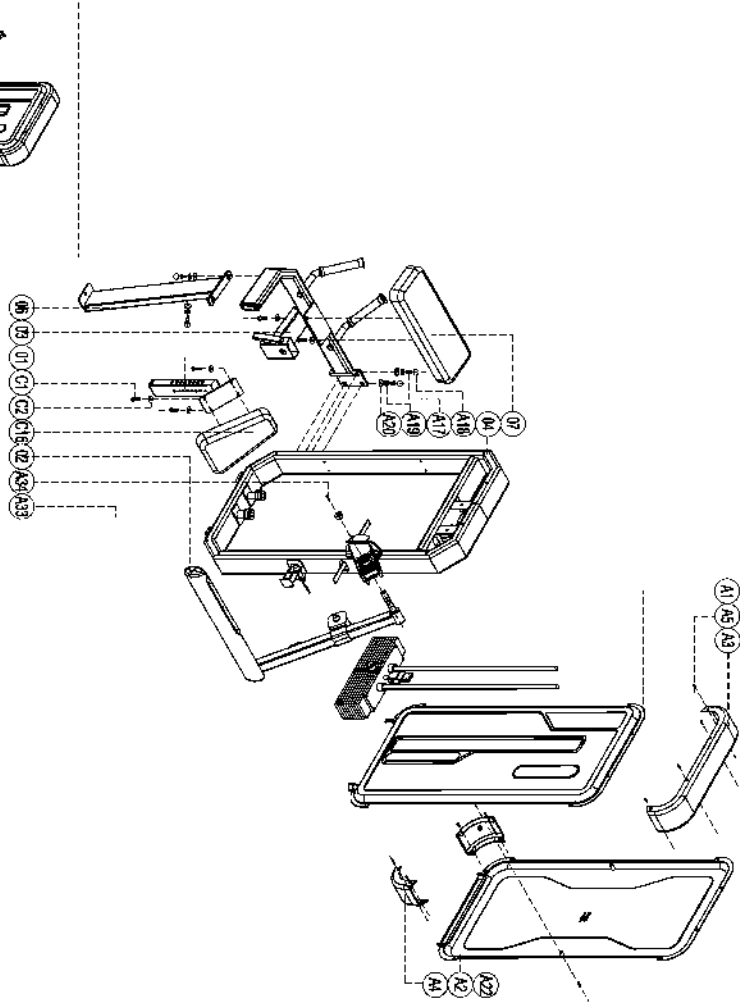


ПАСПОРТ

A3024
Глют-машина. Ягодичные
(Glute Isolator)



Number	Name	Quantity
C16	Cushion	1
C2	Flat washer	φ8 6
C1	Cap head trim hex screw φ8x5	6
A34	Socket cap liner hex M10x16	1
A33	Washer	Ø8x0 1
A22	Socket cap liner hex M4x1.5	2
A20	Washer	Ø8x0 6
A19	Spring washer	φ12 6
A18	Screw cap	S208 6
A17	Outer hex screw M12x45	6
A5	Cap head inner hex screw M8x15	16
A4	Head cover	S1248 2
A3	Head cover	S1347 1
A2	Front stand	S1246 1
A1	Front stand	S1245 1
07	Elbow cushion	1
06	Support sets	1
04	Lower frame	1
03	Main frame	1
02	Knobble set	1
01	Cushion adjustment	1

1. ВВЕДЕНИЕ

Техническое описание предназначено для изучения конструкции товара. Содержит технические данные, необходимые для обеспечения правильной его эксплуатации.

2. НАЗНАЧЕНИЕ

Качественный современный силовой тренажер для коммерческого использования. Для выполнения криволинейного движения на тренажере не требуется выравнивание положения бедер, а длинный рычаг обеспечивает полное участие ягодичной области. Подлокотники, рукоятки и большая опорная платформа стабилизируют положение пользователя во время выполнения упражнения.

3. ТЕХНИЧЕСКИЕ ХАРАКТЕРИСТИКИ

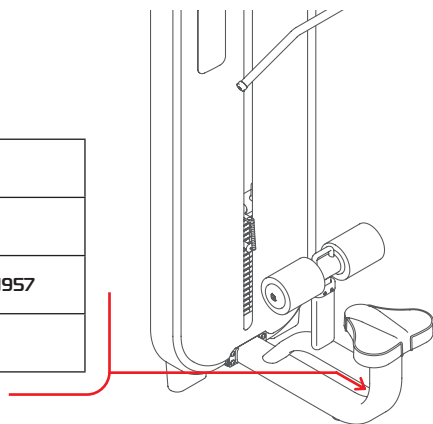
Габариты (мм)	1300 x 960 x 1500
Вес (кг)	135

Стальной прямоугольный профиль 100 x 50 x 2,5 мм.

4. МАРКИРОВКА

Перед упаковкой на каждый продукт наносится табличка с названием. Табличка расположена на конструкции так, чтобы ее было видно и показывает все данные и технические характеристики, полезные для установщика, пользователя и персонала по техническому обслуживанию.

Type Артикул	
Class Класс	S
Standard Стандарт	GB17498/EN957
Individual code NO Индивидуальный серийный номер	



5. МЕРЫ БЕЗОПАСНОСТИ

При проектировании и изготовлении силовых тренажеров были соблюдены критерии и приняты меры, необходимые для соответствия основным положениям безопасности директив UNI EN ISO 20957 и UNI EN 957.

6. ГАРАНТИЙНЫЕ ОБЯЗАТЕЛЬСТВА

Гарантия вступает в силу с даты продажи Товара. Гарантия на Товар действует при условии соблюдения всех правил эксплуатации и при условии проведения регулярного технического обслуживания. (Правила эксплуатации и условия проведения технического обслуживания смотри в гарантийном талоне.) Ответственность за регулярное и своевременное техническое обслуживание возлагается на владельца Товара.

Изготовитель оставляет за собой право на внесение изменений в конструкцию и комплектацию изделия, не отраженных в тексте паспорта, не влияющих на его эксплуатационные качества.

Срок гарантийного обслуживания	
Рама	Запчасти
5 лет	1 год

7. СВЕДЕНИЯ О ПРИЕМКЕ

Дата выпуска	
Дата продажи	

Печать организации поставщика

М.П.

DHZ Fitness Russia
ООО «Сибирская спортивная компания»
634050, г. Томск, ул. Берёзовая, 2/2 ст. 5
тел/факс: (3822) 799-699, 8-800-200-66-36
sale@zavodsporta.ru
zavodsporta.ru