

ПАСПОРТ

А3080 Силовая рама (Power Cage) DZH



1. ВВЕДЕНИЕ

Техническое описание предназначено для изучения конструкции силовой рамы А3080 Силовая рама (Power Cage) DHZ. Оно содержит технические данные, необходимые для обеспечения правильной её эксплуатации. Конструкция данной рамы относит её к мобильным решениям, и допускает транспортировку в собранном виде.

2. НАЗНАЧЕНИЕ

А3080 Силовая рама (Power Cage) DHZ предназначена для безопасных занятий со штангой. Силовая рама оснащена регулируемыми по высоте страховочными упорами и крюками для штанги, которые можно подстраивать под рост спортсмена или под конкретные тренировки, так же это позволяет установить скамью для выполнения упражнения жим из положений сидя или лежа. Страховочные упоры сделают упражнения со штангой более безопасными и менее травмоопасными для спортсменов. **ВНИМАНИЕ!!!** Страховочные упоры предназначены для подстраховки атлета, что бы на них можно было положить штангу. Они не предназначены для того что бы снаряд на них скидывали с большой высоты, это может повредить как сами упоры, так и силовую раму. Силовая рама может использоваться в спортивных учреждениях.

3. ТЕХНИЧЕСКИЕ ХАРАКТЕРИСТИКИ

Основные размеры :

Высота, мм	2730
Ширина, мм	1340
Длина, мм	1210
Вес, кг	117
Максимальная нагрузка, кг	200

Несущая конструкция изготовлена из стального профиля 80x80 мм, толщина стенки 3 мм. Покрытие рамы выполнено методом порошковой окраски. В основании рамы есть пластины с отверстиями $\varnothing 13$ мм для крепления к полу. Крепёж к полу в комплект не входит. Крепёж выбирается в зависимости от пола на который устанавливается рама.

4. КОМПЛЕКТ ПОСТАВКИ

Поз.	ОБОЗНАЧЕНИЕ ДЕТАЛИ	Кол-во, шт.
1	755-002 Логотип DHZ	1
2	901-001-02 Стойка перфорированная 80x80 мм, 2680 мм DHZ	2
3	903-001 Балка перфорированная 80x80 мм, 1100 мм DHZ	1
4	903-001 Балка 80x40,-1100мм DHZ	1
5	924-001 Труба 80x40x3	2
6	924-02 Косынка	4
7	924-03 Уголок-опора	4
8	924-04 Пластина	4
9	763.1 Крюки для штанги (пара) 100x50 мм DHZ	1
10	764 Страховочные упоры (пара) 100x50 мм DHZ	1
11	Болт M10x100 полная резьба, цинк	16
12	Болт M10x110 полная резьба, цинк	16
13	Гайка M10 цинк	32
14	Колпачок для шайбы M10	70
15	Шайба M10, под колпачок	70
16	Шайба пружинная(Гровер) 10 цинк	32

5. РЕКОМЕНДАЦИИ ПО МОНТАЖУ ОБОРУДОВАНИЯ

Сборка оборудования может проводиться предприятием – изготовителем или другими юридическими и физическими лицами, располагающими необходимой для этого материально-технической базой и квалификацией. Схема сборки изделия представлена в приложении 1.

6. МЕРЫ БЕЗОПАСНОСТИ

Перед началом работы проверить все крепежные соединения, правильность сборки и надежность установки изделия. Эксплуатация изделия при неисправных или ослабленных элементах крепления не допускается. Периодически проверяйте состояние рамы, поверхности не должны иметь заусенцев, трещин. При обнаружении каких-либо неисправностей эксплуатацию прекратить до полного их устранения. Во избежание травмоопасных ситуаций занятия без страховочных упоров нежелательно. При занятиях со штангой, фиксаторы крюков и страховочных упоров должны быть в закрытом положении. Эксплуатация рамы запрещена при отсутствии крепления к полу.

7. ГАРАНТИЙНЫЕ ОБЯЗАТЕЛЬСТВА

Гарантийный срок эксплуатации – 12 месяцев со дня приобретения изделия потребителем. Изготовитель оставляет за собой право на внесение изменений в конструкцию и комплектацию изделия, не отраженных в тексте паспорта, не влияющих на его эксплуатационные качества.

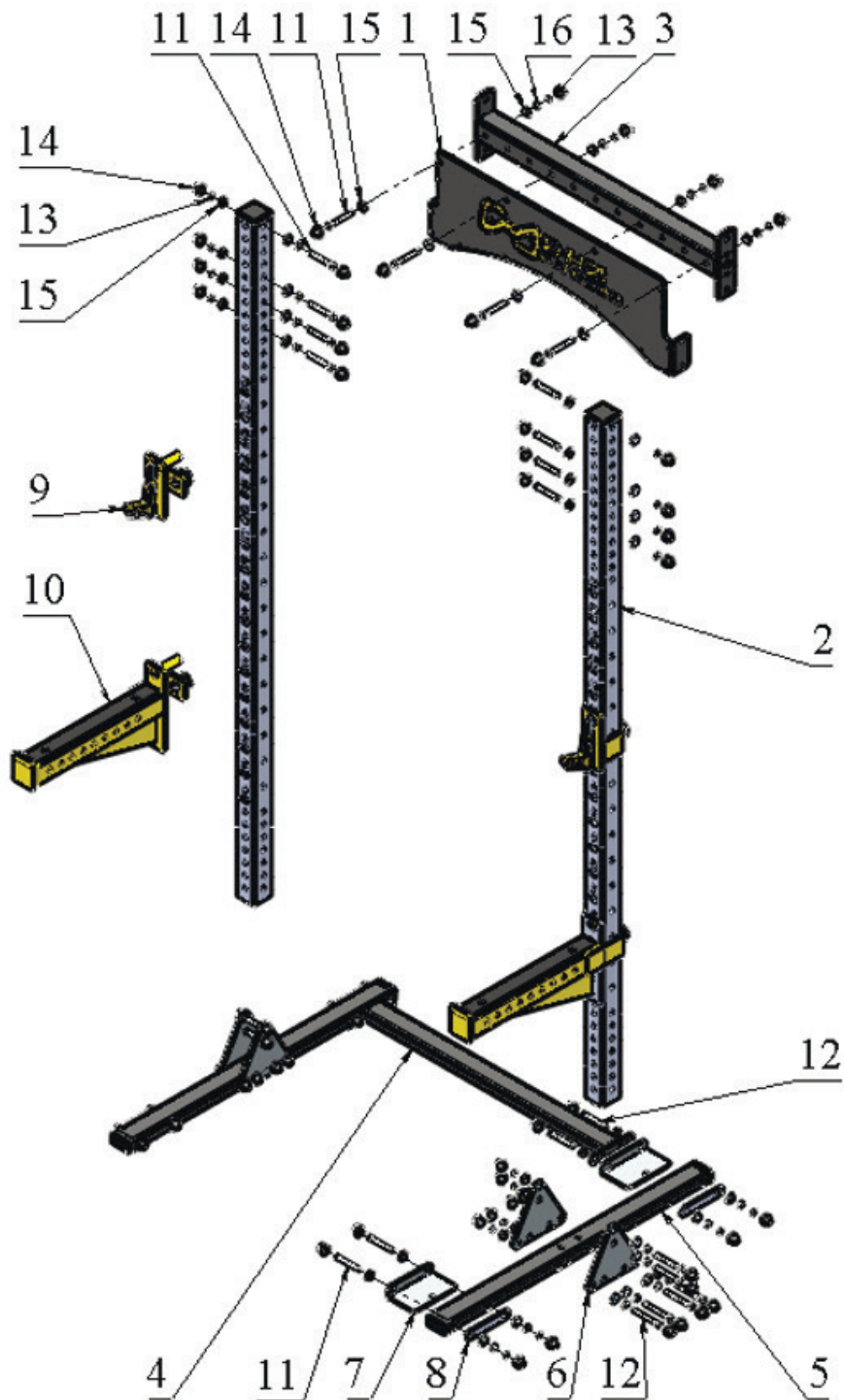
8. СВЕДЕНИЯ О ПРИЕМКЕ

Дата выпуска	
Дата продажи	

Печать организации поставщика / производителя

М.П.

ПРИЛОЖЕНИЕ 1.



A3080 Силовая рама (Power Cage) DHZ

