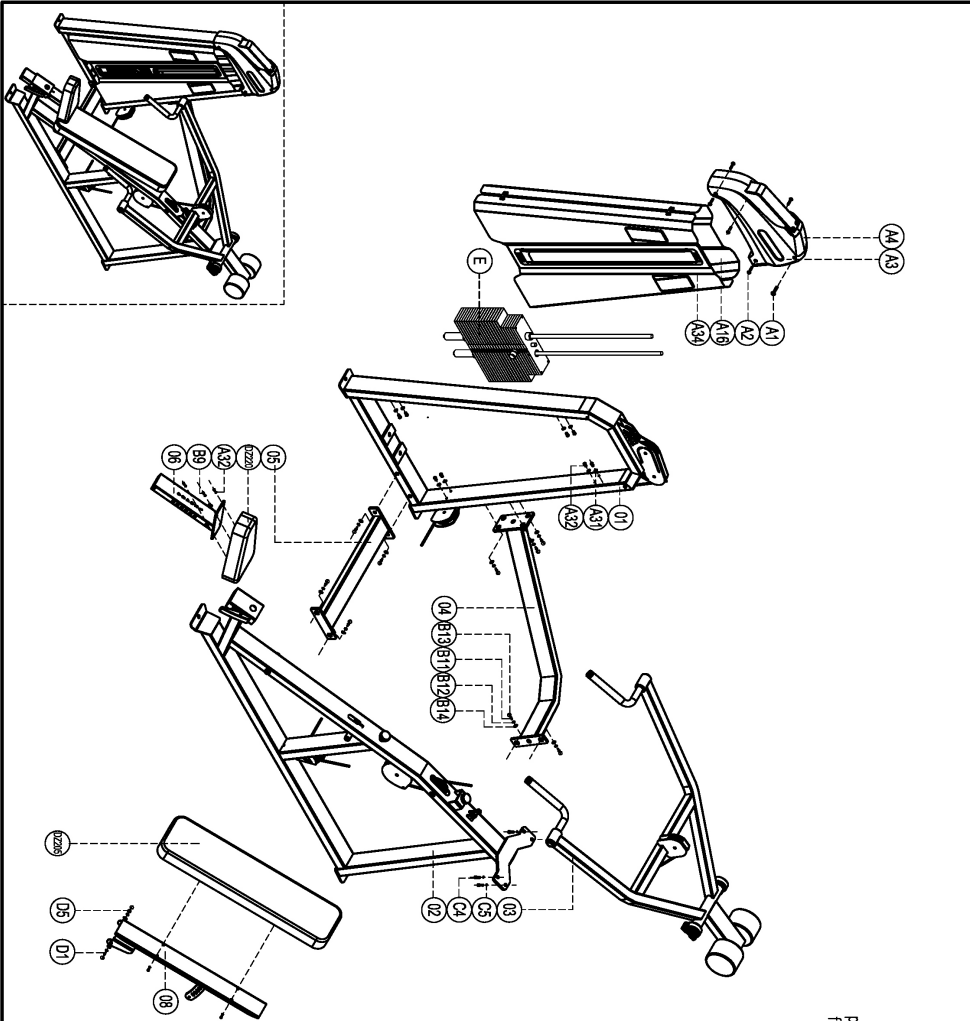


ПАСПОРТ

E-3013
Наклонный грудной жим
(Incline Press)



please note : parts didn't demotionde part and fast emers not listde on the introduction

Number	Name	quantity
E	Weight stack set	1
D5	M10 self lock nut	1
D1	Shoulder screw φ12x30	1
C5	Flat washer φ10	4
C4	Socket cap hex screw M10x25	4
B14	Lockset D1003	10
B13	Screw cap S208	12
B12	Spring washer φ12	12
B11	Outer hex screw M12x55	10
B9	Socket cap hex screw M8x55	8
A34	Front shroud HR18	1
A32	Flat washer φ8	16
A31	Socket cap hex screw M8x16	8
A16	Back shroud HR14	1
A4	Head cover S917	1
A3	Head cover S308	1
A2	Cup head inner hex screw M8x18	4
A1	Cup head cross tapping screw ST5x16	2
D2220	Castiron D220	1
D2205	Backrest D2205	1
08	Backrest	1
06	Castiron selection	1
05	Bottom connection	1
04	Top connection	1
03	Working arm	1
02	Main frame	1
01	Door frame	1

1. ВВЕДЕНИЕ

Техническое описание предназначено для изучения конструкции товара. Содержит технические данные, необходимые для обеспечения правильной его эксплуатации.

2. НАЗНАЧЕНИЕ

Наклонный пресс S-Line оборудован удобными рукоятками изменяемого размера и с возможностью изменения положения, а также регулируемой подушкой для обеспечения удобного исходного положения и формирования правильной формы.

3. ТЕХНИЧЕСКИЕ ХАРАКТЕРИСТИКИ

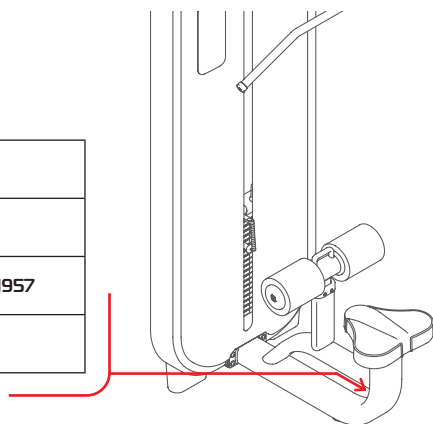
Габариты (мм)	1890 x 1237 x 1620
Вес (кг)	239

Стальной прямоугольный профиль 100 x 50 x 2.5 мм.

4. МАРКИРОВКА

Перед упаковкой на каждый продукт наносится табличка с названием. Табличка расположена на конструкции так, чтобы ее было видно и показывает все данные и технические характеристики, полезные для установщика, пользователя и персонала по техническому обслуживанию.

Type Артикул	
Class Класс	S
Standard Стандарт	GB17498/EN957
Individual code NO Индивидуальный серийный номер	



5. МЕРЫ БЕЗОПАСНОСТИ

При проектировании и изготовлении силовых тренажеров были соблюдены критерии и приняты меры, необходимые для соответствия основным положениям безопасности директив UNI EN ISO 20957 и UNI EN 957.

6. ГАРАНТИЙНЫЕ ОБЯЗАТЕЛЬСТВА

Гарантия вступает в силу с даты продажи Товара. Гарантия на Товар действует при условии соблюдения всех правил эксплуатации и при условии проведения регулярного технического обслуживания. (Правила эксплуатации и условия проведения технического обслуживания смотри в гарантийном талоне.) Ответственность за регулярное и своевременное техническое обслуживание возлагается на владельца товара.

Изготовитель оставляет за собой право на внесение изменений в конструкцию и комплектацию изделия, не отраженных в тексте паспорта, не влияющих на его эксплуатационные качества.

Срок гарантийного обслуживания	
Рама	Запчасти
5 лет	1 год

7. СВЕДЕНИЯ О ПРИЕМКЕ

Дата выпуска	
Дата продажи	

Печать организации поставщика

М.П.

DHZ Fitness Russia
ООО «Сибирская спортивная компания»
634050, г. Томск, ул. Берёзовая, 2/2 ст. 5
тел/факс: (3822) 799-699, 8-800-200-66-36
sale@zavodspporta.ru
zavodspporta.ru