

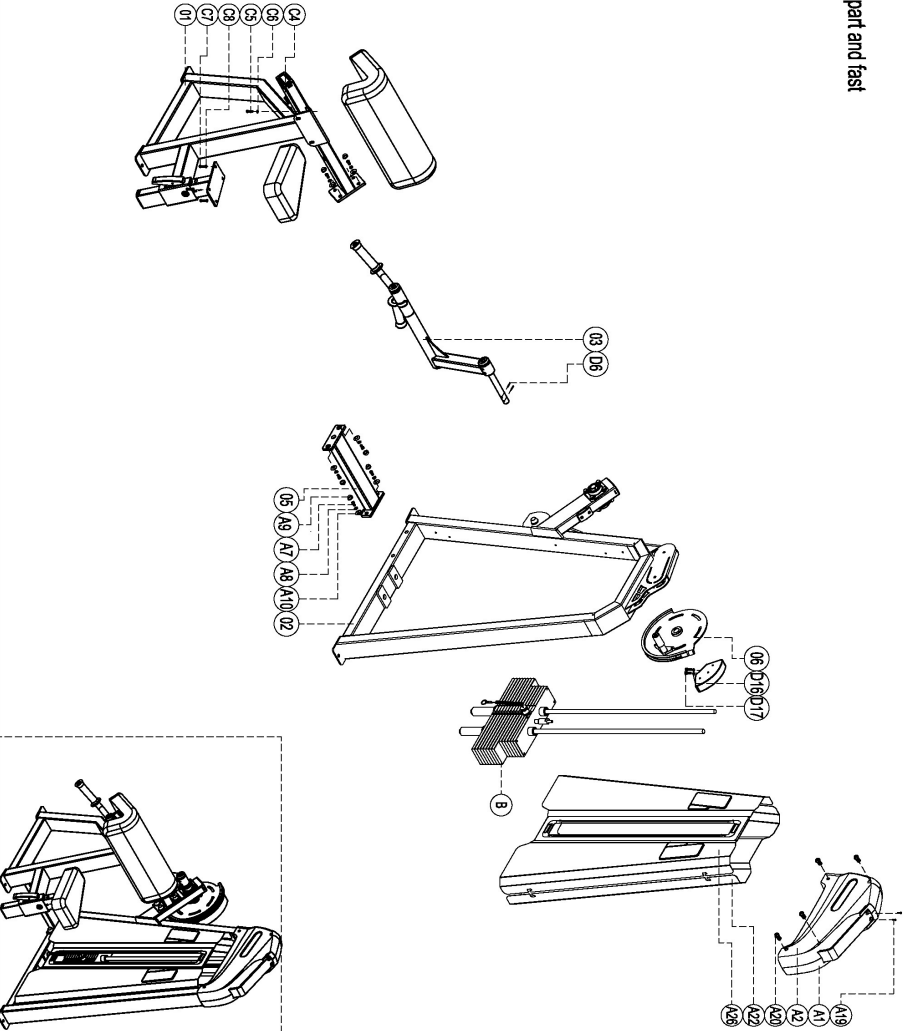
ПАСПОРТ

E-3030
Бицепс-машина сидя
(Camber Cur)



please note :parts didn't demollifionde part and fast
eners not listde on the introduction

D17	Flat washer	Φ8	3
D16	Cup head inner hex screw M8x15		3
D6	Pin	Φ8x50	2
C8	Flat washer	Φ8	4
C7	Cup head inner hex screw M8x5		4
C6	Flat washer	Φ8	4
C5	Cup head inner hex screw M8x5		2
C4	Cup head inner hex screw M8x10		2
B	Weight stack set		1
A26	Front shroud		1
A22	Front shroud		1
A20	Socket head inner hex M8x15		4
A19	Cup head resting screw M8x10		2
A10	Gasket	DM03	8
A9	Screw cap	S208	8
A8	Spring washer	φ12	8
A7	Outer hex screw	M12x45	8
A2	Head cover		1
A1	Head cover		1
06	Big cam		1
05	Horizontal connection set		1
03	Working arm		1
02	Door frame		1
01	Main frame		1



1. ВВЕДЕНИЕ

Техническое описание предназначено для изучения конструкции товара. Содержит технические данные, необходимые для обеспечения правильной его эксплуатации.

2. НАЗНАЧЕНИЕ

Тренажер обеспечивает оптимальное положение для изолированного сгибания рук, а удобные, автоматически регулируемые рукоятки подойдут любому пользователю. Система эксцентриков обеспечивает равномерное распределение нагрузки по всей траектории движения.

3. ТЕХНИЧЕСКИЕ ХАРАКТЕРИСТИКИ

Габариты (мм)	1200 x 920 x 1620
Вес (кг)	168

Стальной прямоугольный профиль 100 x 50 x 2.5 мм.

4. МАРКИРОВКА

Перед упаковкой на каждый продукт наносится табличка с названием. Табличка расположена на конструкции так, чтобы ее было видно и показывает все данные и технические характеристики, полезные для установщика, пользователя и персонала по техническому обслуживанию.

Type Артикул	
Class Класс	S
Standard Стандарт	GB17498/EN957
Individual code NO Индивидуальный серийный номер	



5. МЕРЫ БЕЗОПАСНОСТИ

При проектировании и изготовлении силовых тренажеров были соблюдены критерии и приняты меры, необходимые для соответствия основным положениям безопасности директив UNI EN ISO 20957 и UNI EN 957.

6. ГАРАНТИЙНЫЕ ОБЯЗАТЕЛЬСТВА

Гарантия вступает в силу с даты продажи Товара. Гарантия на Товар действует при условии соблюдения всех правил эксплуатации и при условии проведения регулярного технического обслуживания. (Правила эксплуатации и условия проведения технического обслуживания смотри в гарантийном талоне.) Ответственность за регулярное и своевременное техническое обслуживание возлагается на владельца товара.

Изготовитель оставляет за собой право на внесение изменений в конструкцию и комплектацию изделия, не отраженных в тексте паспорта, не влияющих на его эксплуатационные качества.

Срок гарантийного обслуживания	
Рама	Запчасти
5 лет	1 год

7. СВЕДЕНИЯ О ПРИЕМКЕ

Дата выпуска	
Дата продажи	

Печать организации поставщика

М.П.

DHZ Fitness Russia
ООО «Сибирская спортивная компания»
634050, г. Томск, ул. Берёзовая, 2/2 ст. 5
тел/факс: (3822) 799-699, 8-800-200-66-36
sale@zavodsporta.ru
zavodsporta.ru