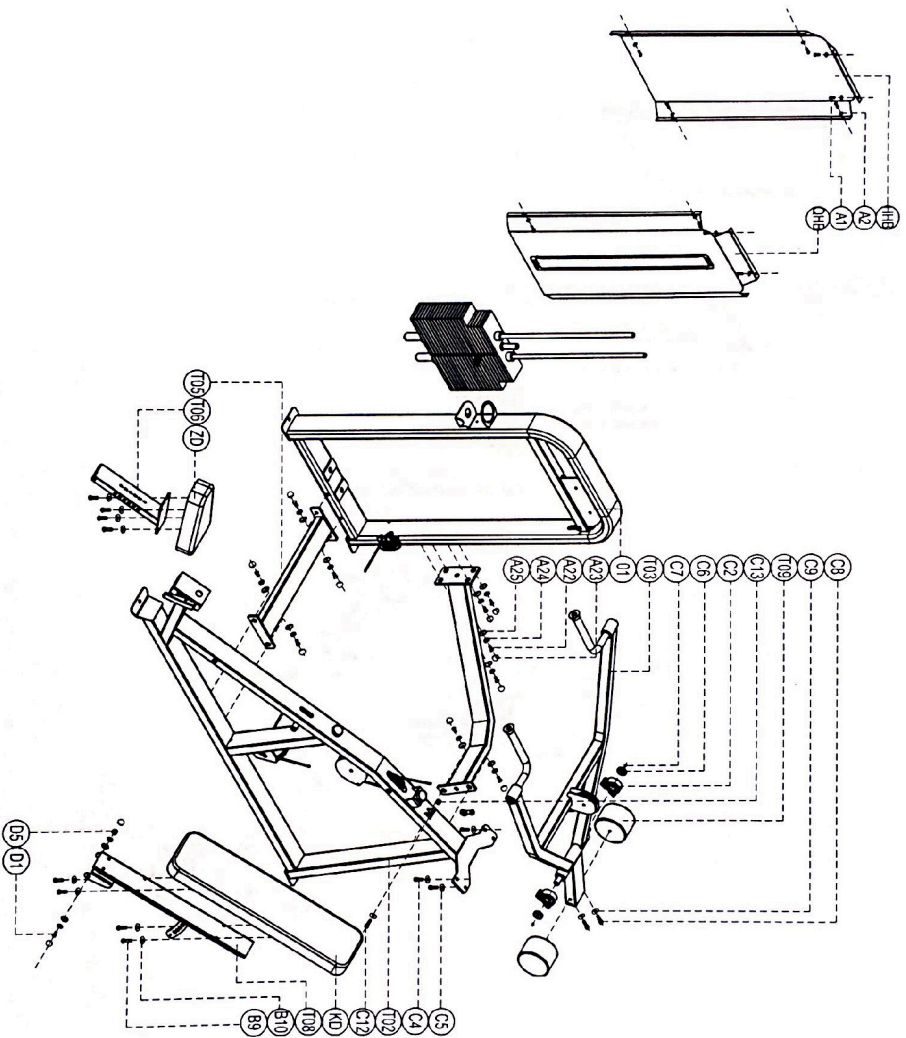


ПАСПОРТ

E-5013 Наклонный грудной жим (Incline Press)



D5	Self lock nut	M16	1
D1	Shoulder screw	φ12*130	1
C13	Self lock nut	M8	4
C12	Shoulder screw	φ19*40	1
C9	Flat washer	φ12	2
C8	Socket cap inner hex	M2*25	2
C7	Sink inner hex screw	M*10	2
C6	Cover	25*1	2
C5	Flat washer	φ10	4
C4	Socket cap inner hex	M6*5	4
C2	Leaving basement	P1205	2
B10	Flat washer	φ8	8
B9	Cup head inner hex screw	M*25	8
A25	Gasket	100*8	12
A24	Spring washer	φ12	12
A23	Screw cap	320*8	12
A22	Outer hex screw	M2*35	10
A2	Flat washer	φ8,3*20*1,5	12
A1	Cup head inner hex screw	M*16	12
QH8	Back strand		1
ZD	Buttling washer	D20*8	1
KD	Backrest	102*6	1
O9	Round weight		1
O8	Cushion fixing set		2
O6	Cushion adjustment		1
O5	Bottom connector		1
O4	Top connector		1
O3	Variable arm set		1
O2	Main frame		1
O1	Door frame		1

Please note: parts didn't show in part list and fasteners not listed on the introduction

1. ВВЕДЕНИЕ

Техническое описание предназначено для изучения конструкции товара. Содержит технические данные, необходимые для обеспечения правильной его эксплуатации.

2. НАЗНАЧЕНИЕ

Наклонный пресс S-Line оборудован удобными рукоятками изменяемого размера и с возможностью изменения положения, а также регулируемой подушкой для обеспечения удобного исходного положения. Жим от груди под наклоном позволяет эффективно качать верхнюю часть грудных мышц, трицепс, передний пучок дельтовидных мышц.

3. ТЕХНИЧЕСКИЕ ХАРАКТЕРИСТИКИ

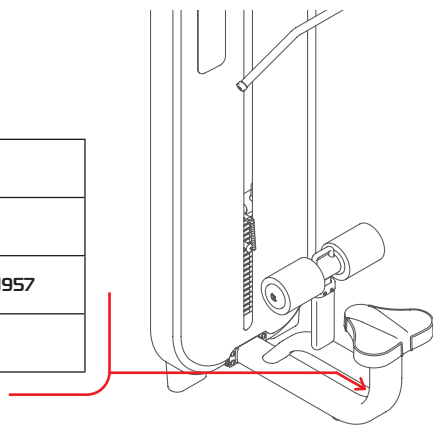
Габариты (мм)	2100 x 1460 x 1500
Вес (кг)	215

Стальной прямоугольный профиль 100 x 50 x 2.5 мм.

4. МАРКИРОВКА

Перед упаковкой на каждый продукт наносится табличка с названием. Табличка расположена на конструкции так, чтобы ее было видно и показывает все данные и технические характеристики, полезные для установщика, пользователя и персонала по техническому обслуживанию.

Type Артикул	
Class Класс	S
Standard Стандарт	GB17498/EN957
Individual code NO Индивидуальный серийный номер	



5. МЕРЫ БЕЗОПАСНОСТИ

При проектировании и изготовлении силовых тренажеров были соблюдены критерии и приняты меры, необходимые для соответствия основным положениям безопасности директив UNI EN ISO 20957 и UNI EN 957.

6. ГАРАНТИЙНЫЕ ОБЯЗАТЕЛЬСТВА

Гарантия вступает в силу с даты продажи Товара. Гарантия на Товар действует при условии соблюдения всех правил эксплуатации и при условии проведения регулярного технического обслуживания. (Правила эксплуатации и условия проведения технического обслуживания смотри в гарантийном талоне.) Ответственность за регулярное и своевременное техническое обслуживание возлагается на владельца товара.

Изготовитель оставляет за собой право на внесение изменений в конструкцию и комплектацию изделия, не отраженных в тексте паспорта, не влияющих на его эксплуатационные качества.

Срок гарантийного обслуживания	
Рама	Запчасти
5 лет	1 год

7. СВЕДЕНИЯ О ПРИЕМКЕ

Дата выпуска	
Дата продажи	

Печать организации поставщика

М.П.

DHZ Fitness Russia
ООО «Сибирская спортивная компания»
634050, г. Томск, ул. Берёзовая, 2/2 ст. 5
тел/факс: (3822) 799-699, 8-800-200-66-36
sale@zavodsporta.ru
zavodsporta.ru