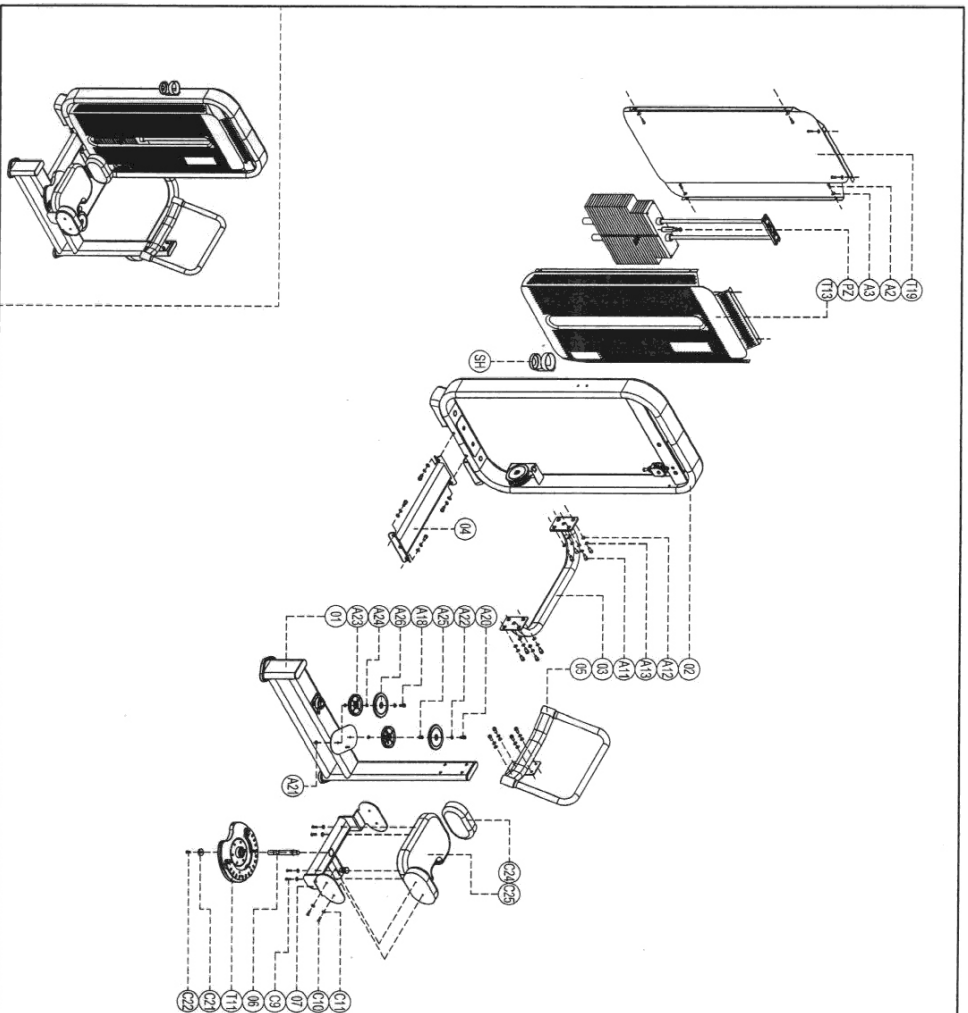


ПАСПОРТ

E-7018
Вращение торса
(Rotary Torso)



Exploded E7018 Rotary Torso

Please note: parts didn't demollition part and fasteners not. List on the introduction.

Number	Name	Quantity
C25	Cholister 1089	1
C24	cable line F100	2
C22	Socket Cap Inner hex screw M8*16	1
C21	Cover B028	1
C11	Flat washer Ф8	8
C10	Cap head inner hex screw M8*35	4
C9	Cap head inner hex screw M8*80	4
A26	Roller cover S788	4
A25	nylon spacer bush E7021-1100	1
A24	spacer bush G1003	5
A23	Roller S001 ø120	3
A22	Flat washer ø10	6
A21	Self lock nut M8	3
A20	Hexagon socket head shoulder screw ø10*15	1
A18	Hexagon socket head shoulder screw ø10*80	1
A13	Spring washer Ф12	12
A12	Flat washer Ф12	12
A11	Socket Cap Inner hex screw M12*35	12
A3	Flat washer Ф8	12
A2	Cap head inner hex screw M8*16	12
P2	weight stack set	1
SH	water bottle cage	1
T19	Back shroud	1
T13	Front shroud	1
T11	cam seats	1
07	Custom selection	1
06	Axle	1
05	Handle set	1
04	Bottom connector	1
03	Back connection set	1
02	Door frame	1
01	Main frame	1

1. ВВЕДЕНИЕ

Техническое описание предназначено для изучения конструкции товара. Содержит технические данные, необходимые для обеспечения правильной его эксплуатации.

2. НАЗНАЧЕНИЕ

Тренажер направлен на работу с косыми мышцами. Удобная подставка под колени с фиксаторами по бокам обеспечивает надежный упор. Широкая ручка дает возможность осуществить удобный захват и правильно нагрузить мышцы.

3. ТЕХНИЧЕСКИЕ ХАРАКТЕРИСТИКИ

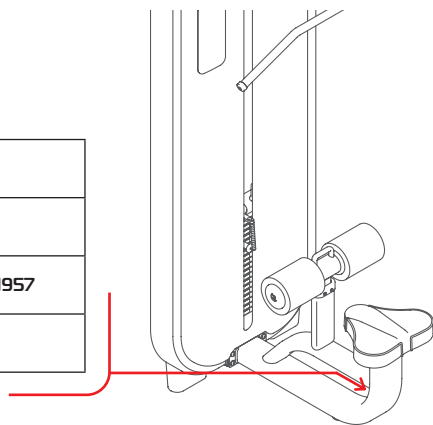
Габариты (мм)	1150 x 1130 x 1530
Вес (кг)	250

Стальной овалный профиль 140 x 40 x 3 мм.

4. МАРКИРОВКА

Перед упаковкой на каждый продукт наносится табличка с названием. Табличка расположена на конструкции так, чтобы ее было видно и показывает все данные и технические характеристики, полезные для установщика, пользователя и персонала по техническому обслуживанию.

Type Артикул	
Class Класс	S
Standard Стандарт	GB17498/EN957
Individual code NO Индивидуальный серийный номер	



5. МЕРЫ БЕЗОПАСНОСТИ

При проектировании и изготовлении силовых тренажеров были соблюдены критерии и приняты меры, необходимые для соответствия основным положениям безопасности директив UNI EN ISO 20957 и UNI EN 957.

6. ГАРАНТИЙНЫЕ ОБЯЗАТЕЛЬСТВА

Гарантия вступает в силу с даты продажи Товара. Гарантия на Товар действует при условии соблюдения всех правил эксплуатации и при условии проведения регулярного технического обслуживания. (Правила эксплуатации и условия проведения технического обслуживания смотри в гарантийном талоне.) Ответственность за регулярное и своевременное техническое обслуживание возлагается на владельца товара.

Изготовитель оставляет за собой право на внесение изменений в конструкцию и комплектацию изделия, не отраженных в тексте паспорта, не влияющих на его эксплуатационные качества.

Срок гарантийного обслуживания	
Рама	Запчасти
5 лет	1 год

7. СВЕДЕНИЯ О ПРИЕМКЕ

Дата выпуска	
Дата продажи	

Печать организации поставщика

М.П.

DHZ Fitness Russia
ООО «Сибирская спортивная компания»
634050, г. Томск, ул. Берёзовая, 2/2 ст. 5
тел/факс: (3822) 799-699, 8-800-200-66-36
sale@zavodsporta.ru
zavodsporta.ru