

ZAVODSPORTA

ПАСПОРТ

Smart-1026 Уличный тренажер
Тяга сверху Zavodsporta



1. ВВЕДЕНИЕ

Техническое описание предназначено для изучения конструкции уличного тренажера «Тяга сверху». Оно содержит технические данные, необходимые для обеспечения правильной его эксплуатации.

2. НАЗНАЧЕНИЕ

Уличный тренажер «Тяга сверху», предназначен для занятий на открытом воздухе. Конструкция тренажера обеспечивает развитие верхней части грудных мышц.

3. ТЕХНИЧЕСКИЕ ХАРАКТЕРИСТИКИ

Статические размеры тренажера (мм):

Длина	1170
Ширина	920
Высота, от уровня площадки	1830
Длина закладной	1200
Вес с закладной, кг	77

Корпус тренажера выполнен из трубы диаметром 133x4 мм, ручки из трубы диаметром 33x3,2 мм. Тяги выполнены из трубы диаметром 48x3,5 мм. Элементы креплений изготовлены из листа толщиной 3...6 мм. Изделие покрыто полимерной краской, что обеспечивает высокую защиту. Сиденье выполнено из фанеры, толщиной 24 мм, покрытой лаком.

4. КОМПЛЕКТ ПОСТАВКИ

В комплект поставки входит:

Смотри Приложение А (степень сборки узлов поставляемого изделия определяется производителем)

5. ИНСТРУКЦИЯ ПО СБОРКЕ

Конструкция тренажера является сборной, и устанавливается на специальную закладную, которая бетонируется в грунте. Типовая установка: Под опорный столб подготавливается яма под бетон диаметром не менее 500 мм и глубиной не менее 1500 мм, от планируемого уровня площадки. Масса заливаемого бетона должна быть не менее 560 кг. Устанавливается закладная в яму на 200 мм от планируемого уровня игровой площадки. Установленная закладная заливается бетоном (под пластину закладной). После затвердевания бетона устанавливается тренажер на закладную. Вся конструкция тренажера собирается с декоративными шайбами на крепеже, не протягивая крепежные элементы, после того как все элементы тренажера полностью собраны протягиваем все резьбовые соединения. Завершающий этап сборки, это установка защитных колпачков на декоративные шайбы. Производится отсыпка до планируемого уровня площадки. Окончательные параметры установки определяются организацией, которая осуществляет установку изделия, в зависимости от типа грунта и климатических условий в которых устанавливается закладная тренажера (возможно наращивание закладной и увеличение объема бетона). Сборка оборудования может проводиться предприятием – изготовителем или другими юридическими и физическими лицами, располагающими необходимой для этого материально-технической базой и квалификацией.

6. СХЕМА УСТАНОВКИ



7. МЕРЫ БЕЗОПАСНОСТИ

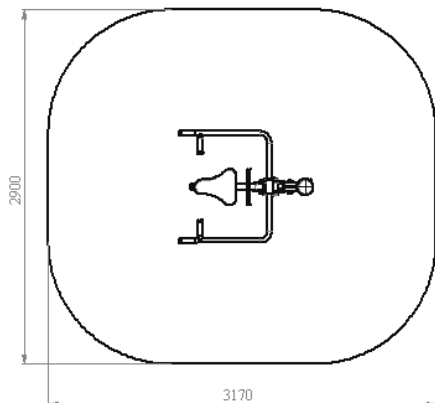
1. Используйте изделие по назначению.
2. Дети до 14 лет допускаются до эксплуатации изделия только под руководством аттестованного инструктора.
3. Проводить визуальный осмотр изделия и проверять крепежные соединения - ежедневно.

Поставщик / производитель: ООО «СПОРТ СЕРВИС»
Юридический адрес: 634050, г. Томск, ул. Берёзовая, 2/2 стр. 3,
тел./факс: (3822) 799-699, 8-800-200-66-36
E-mail: service@zavodsporta.ru
Сайт: www.zavodsporta.ru

4. Согласно ГОСТ Р 57538-2017 тренажер имеет зону безопасности См. рис. 1. Зона безопасности должна предоставлять пользователю достаточно места для того, чтобы использовать тренажер для предназначенных упражнений.

РИСУНОК 1

Зона безопасности



8. ГАРАНТИЙНЫЕ ОБЯЗАТЕЛЬСТВА

Гарантийный срок эксплуатации – 12 месяцев со дня приобретения изделия потребителем. При нарушении правил монтажа, эксплуатации, транспортирования и хранения оборудования изготовитель не несёт ответственности за оборудование. Изготовитель оставляет за собой право на внесение изменений в конструкцию и комплектацию изделия, не отраженных в тексте паспорта, не влияющих на его эксплуатационные качества.

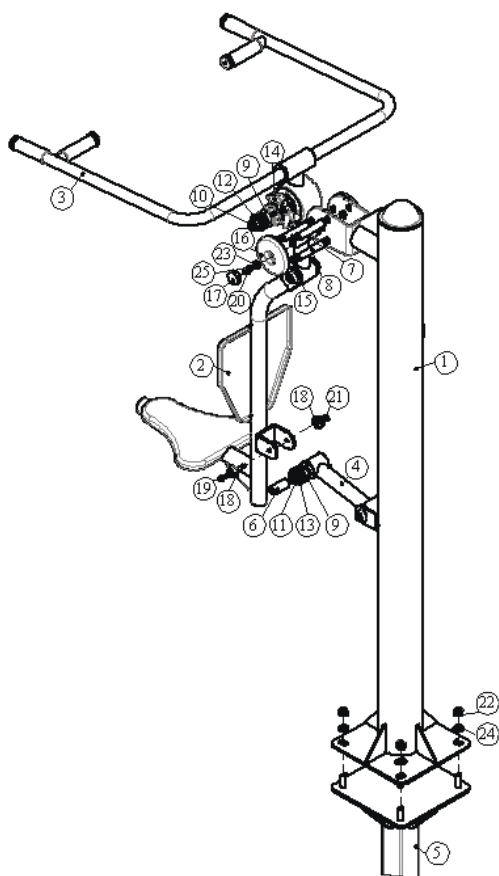
9. СВЕДЕНИЯ О ПРИЕМКЕ

Дата выпуска _____ Дата продажи _____

Печать организации поставщика

М.П.

ПРИЛОЖЕНИЕ А



- ① Столб опорный -1шт
- ② Узел с сиденьем -1шт
- ③ Ручка-рычаг -1шт
- ④ Рычаг -1шт
- ⑤ Закладная -1шт
- ⑥ Ось с отверстием -3шт
- ⑦ Ось центральная -1шт
- ⑧ Ось -3шт
- ⑨ Подшипник 6205 -8шт
- ⑩ Втулка 25х32х6 -2шт
- ⑪ Втулка 25х35х8 -2шт
- ⑫ Сальник 35х52х5 -2шт
- ⑬ Сальник 35х52х6 -6шт
- ⑭ Вставка пластиковая - отбойник -6шт
- ⑮ Кольцо стопорное -6шт
- ⑯ Крышка -2шт
- ⑰ Колпачек для крышки -2шт
- ⑱ Колпачек М10 с заглушкой -6шт
- ⑲ Болт М10х90 -3шт
- ⑳ Винт М10х20 -2шт
- ㉑ Гайка М10 самоконтращаяся -3шт
- ㉒ Гайка М16 самоконтращаяся -4шт
- ㉓ Шайба 12 плоская -2шт
- ㉔ Шайба 16 плоская -4шт
- ㉕ Шайба 10 гроверная -2шт