

# ПАСПОРТ

U-2037

Скамья для пресса регулируемая  
(Adjustable Decline Bench)



## 1. ВВЕДЕНИЕ

Техническое описание предназначено для изучения конструкции товара. Содержит технические данные, необходимые для обеспечения правильной его эксплуатации.

## 2. НАЗНАЧЕНИЕ

Легко регулируемая скамья дает спортсмену выбрать оптимальный угол наклона поверхности для увеличения или снижения нагрузки. Мягкие валики и прорезиненные рукояти позволяют надежно зафиксировать ноги во время выполнения упражнения.

## 3. ТЕХНИЧЕСКИЕ ХАРАКТЕРИСТИКИ

Габариты (мм)	1690 x 760 x 460
Вес (кг)	45

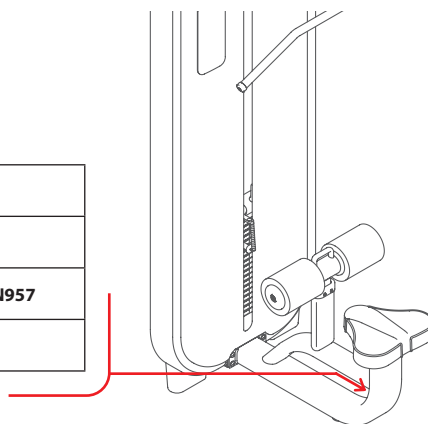
Рама тренажера - овальная труба 110 x 60 x 2,5 мм. Подпятники круглой формы.

## 4. МАРКИРОВКА

Перед упаковкой на каждый продукт наносится табличка с названием. Табличка расположена на конструкции так, чтобы ее было видно и показывает все данные и технические характеристики, полезные для установщика, пользователя и персонала по техническому обслуживанию.

## 5. МЕРЫ БЕЗОПАСНОСТИ

<b>Type</b> Артикул	
<b>Class</b> Класс	<b>S</b>
<b>Standard</b> Стандарт	<b>GB17498/EN957</b>
<b>Individual code NO</b> Индивидуальный серийный номер	



При проектировании и изготовлении силовых тренажеров были соблюдены критерии и приняты меры, необходимые для соответствия основным положениям безопасности директив UNI EN ISO 20957 и UNI EN 957.

## 6. ГАРАНТИЙНЫЕ ОБЯЗАТЕЛЬСТВА

Гарантия вступает в силу с даты продажи Товара. Гарантия на Товар действует при условии соблюдения всех правил эксплуатации и при условии проведения регулярного технического обслуживания. (Правила эксплуатации и условия проведения технического обслуживания смотри в гарантийном талоне.) Ответственность за регулярное и своевременное техническое обслуживание возлагается на владельца товара.

Изготовитель оставляет за собой право на внесение изменений в конструкцию и комплектацию изделия, не отраженных в тексте паспорта, не влияющих на его эксплуатационные качества.

Срок гарантийного обслуживания	
Рама	Запчасти
5 лет	1 год

## 7. СВЕДЕНИЯ О ПРИЕМКЕ

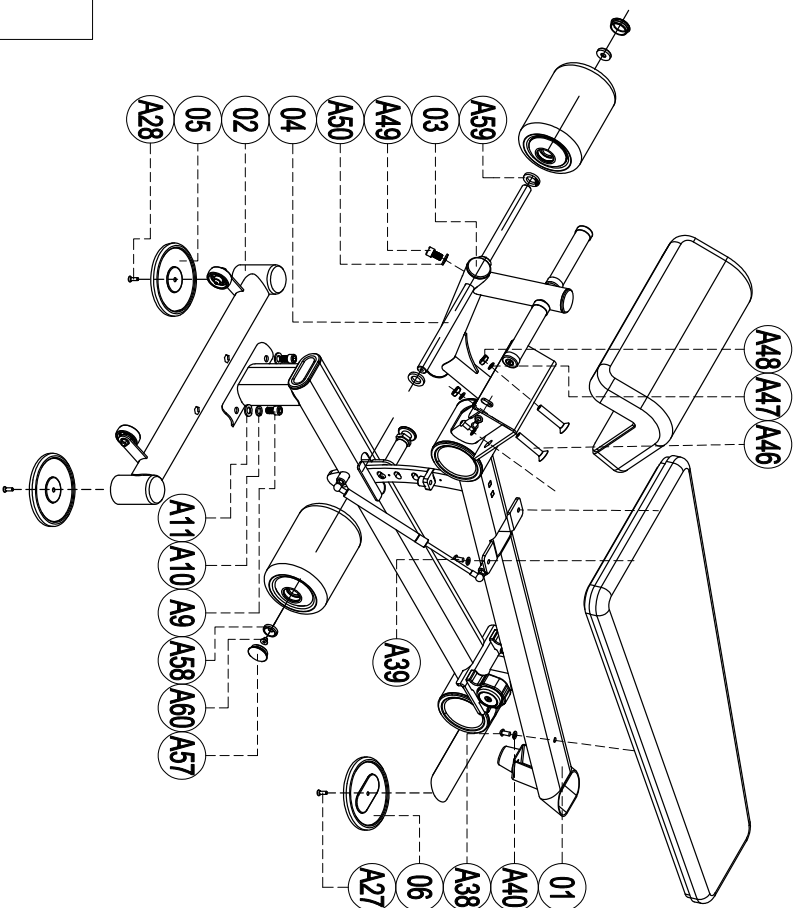
Дата выпуска	
Дата продажи	

Печать организации поставщика

М.П.

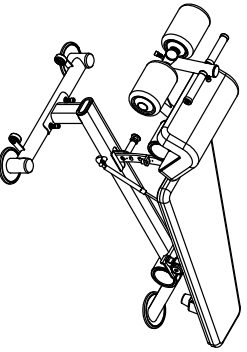
# Exploded

U2037 ADJ. DECLINE BENCH



please note :parts didn't demollitione part and fasteners not listde on the introduction

A60	Sink inner hex screw M8*20	2
A59	Washer DQ001	2
A58	Washer B304	2
A57	Retaining cover	2
A50	Flat washer φ 10	2
A49	Socket Cap inner hex M10*40	2
A48	Self-hold nut M8	2
A47	Flat washer φ 12	2
A46	Sink inner hex screw M12*80	2
A40	Flat washer φ 8	7
A39	Cup head inner hex screw M8*30	6
A38	Cup head inner hex screw M8*75	1
A28	Sink inner hex screw M8*40	2
A27	Sink inner hex screw M6*25	1
A11	Flat washer φ 12	2
A10	Spring washer φ 12	2
A9	Socket Cap inner hex M12*35	2
A6	Baseboard C909	1
A5	Baseboard C910	2
A4	Fixed link	1
A3	Foot hook	1
A2	Bottom frame	1
A1	Main frame	2
Number	Name	Quantity





U-2037

Скамья для пресса регулируемая  
(Adjustable Decline Bench)

