

ПАСПОРТ

U-2043

Скамья-стойка для жима штанги лежа
(Olympic Bench)



1. ВВЕДЕНИЕ

Техническое описание предназначено для изучения конструкции товара. Содержит технические данные, необходимые для обеспечения правильной его эксплуатации.

2. НАЗНАЧЕНИЕ

Универсальный тренажер для работы со штангой в положении лежа. Удобная скамья смягчает нагрузку на позвоночник. Кронштейны для штанги позволяют фиксировать ее на двух уровнях и обеспечивают комфортный подход к тренажеру.

3. ТЕХНИЧЕСКИЕ ХАРАКТЕРИСТИКИ

Габариты (мм)	1740 x 1770 x 1240
Вес (кг)	52

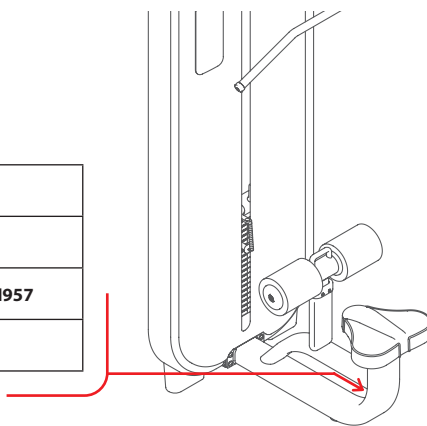
Рама тренажера - овальная труба 110 x 60 x 2,5 мм. Подпятники круглой формы.

4. МАРКИРОВКА

Перед упаковкой на каждый продукт наносится табличка с названием. Табличка расположена на конструкции так, чтобы ее было видно и показывает все данные и технические характеристики, полезные для установщика, пользователя и персонала по техническому обслуживанию.

5. МЕРЫ БЕЗОПАСНОСТИ

Type Артикул	
Class Класс	S
Standard Стандарт	GB17498/EN957
Individual code NO Индивидуальный серийный номер	



При проектировании и изготовлении силовых тренажеров были соблюдены критерии и приняты меры, необходимые для соответствия основным положениям безопасности директив UNI EN ISO 20957 и UNI EN 957.

6. ГАРАНТИЙНЫЕ ОБЯЗАТЕЛЬСТВА

Гарантия вступает в силу с даты продажи Товара. Гарантия на Товар действует при условии соблюдения всех правил эксплуатации и при условии проведения регулярного технического обслуживания. (Правила эксплуатации и условия проведения технического обслуживания смотри в гарантийном талоне.) Ответственность за регулярное и своевременное техническое обслуживание возлагается на владельца товара.

Изготовитель оставляет за собой право на внесение изменений в конструкцию и комплектацию изделия, не отраженных в тексте паспорта, не влияющих на его эксплуатационные качества.

Срок гарантийного обслуживания	
Рама	Запчасти
5 лет	1 год

7. СВЕДЕНИЯ О ПРИЕМКЕ

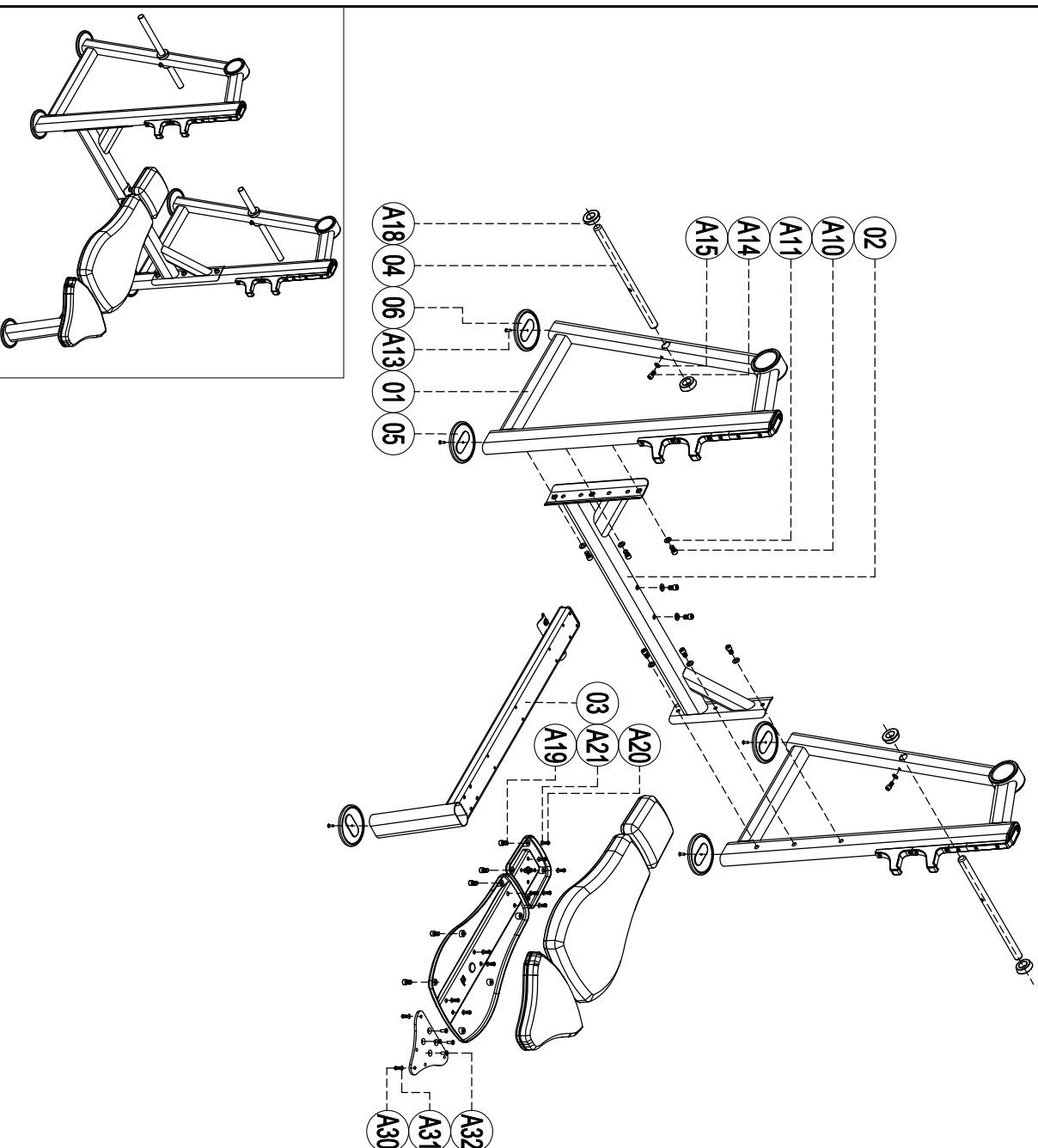
Дата выпуска	
Дата продажи	

Печать организации поставщика

М.П.

Exploded

U2043 Olympic Bench



please note :components of assembled parts and fasteners are not listed on the exploded view

A32	Sink inner hex screw M8*30	4
A31	Flat washer ϕ 8	3
A30	Cup head inner hex screw M8*30	3
A21	Flat washer ϕ 10	10
A20	Cup head inner hex screw M10*20	10
A19	Socket Cap inner hex M8*30	10
A18	Blotter	4
A15	Flat washer ϕ 10	2
A14	Socket Cap inner hex M10*45	2
A13	Sink inner hex screw M6*25	5
A11	Flat washer ϕ 12	8
A10	Socket Cap inner hex M12*35	8
06	Baseboard C910	2
05	Baseboard C909	3
04	Hanging piece rod	1
03	Backrest frame	1
02	Middle enforcement set	1
01	Main frame	2
Number	Name	Quantity

U-2043
Скамья-стойка для жима штанги лежа
(Olympic Bench)

