

# ПАСПОРТ

U-2047

Брусья-пресс  
(Vertical Kness Up/Dip)



## 1. ВВЕДЕНИЕ

Техническое описание предназначено для изучения конструкции товара. Содержит технические данные, необходимые для обеспечения правильной его эксплуатации.

## 2. НАЗНАЧЕНИЕ

В этом тренажере продумано все, начиная от угла наклона спинки и подлокотников и заканчивая надежными упорами для ног и хватами для рук. Работа на этом оборудовании комфортна для спортсменов с различной комплекцией и уровнем подготовки.

## 3. ТЕХНИЧЕСКИЕ ХАРАКТЕРИСТИКИ

|               |                   |
|---------------|-------------------|
| Габариты (мм) | 1200 x 820 x 1600 |
| Вес (кг)      | 54                |

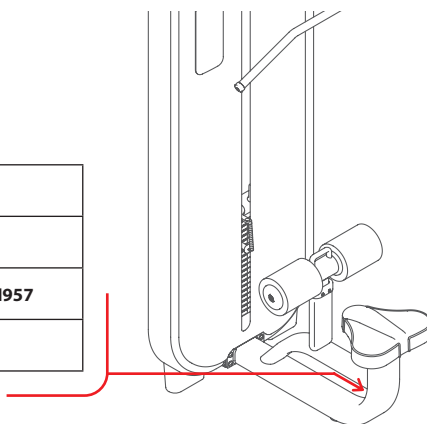
Рама тренажера - овальная труба 110 x 60 x 2,5 мм. Подпятники круглой формы.

## 4. МАРКИРОВКА

Перед упаковкой на каждый продукт наносится табличка с названием. Табличка расположена на конструкции так, чтобы ее было видно и показывает все данные и технические характеристики, полезные для установщика, пользователя и персонала по техническому обслуживанию.

## 5. МЕРЫ БЕЗОПАСНОСТИ

|  |                      |
|--|----------------------|
| <b>Type</b><br>Артикул                                     |                      |
| <b>Class</b><br>Класс                                      | <b>S</b>             |
| <b>Standard</b><br>Стандарт                                | <b>GB17498/EN957</b> |
| <b>Individual code NO</b><br>Индивидуальный серийный номер |                      |



При проектировании и изготовлении силовых тренажеров были соблюдены критерии и приняты меры, необходимые для соответствия основным положениям безопасности директив UNI EN ISO 20957 и UNI EN 957.

## 6. ГАРАНТИЙНЫЕ ОБЯЗАТЕЛЬСТВА

Гарантия вступает в силу с даты продажи Товара. Гарантия на Товар действует при условии соблюдения всех правил эксплуатации и при условии проведения регулярного технического обслуживания. (Правила эксплуатации и условия проведения технического обслуживания смотри в гарантийном талоне.) Ответственность за регулярное и своевременное техническое обслуживание возлагается на владельца товара.

Изготовитель оставляет за собой право на внесение изменений в конструкцию и комплектацию изделия, не отраженных в тексте паспорта, не влияющих на его эксплуатационные качества.

| Срок гарантийного обслуживания |          |
|--------------------------------|----------|
| Рама                           | Запчасти |
| 5 лет                          | 1 год    |

## 7. СВЕДЕНИЯ О ПРИЕМКЕ

|              |  |
|--------------|--|
| Дата выпуска |  |
| Дата продажи |  |

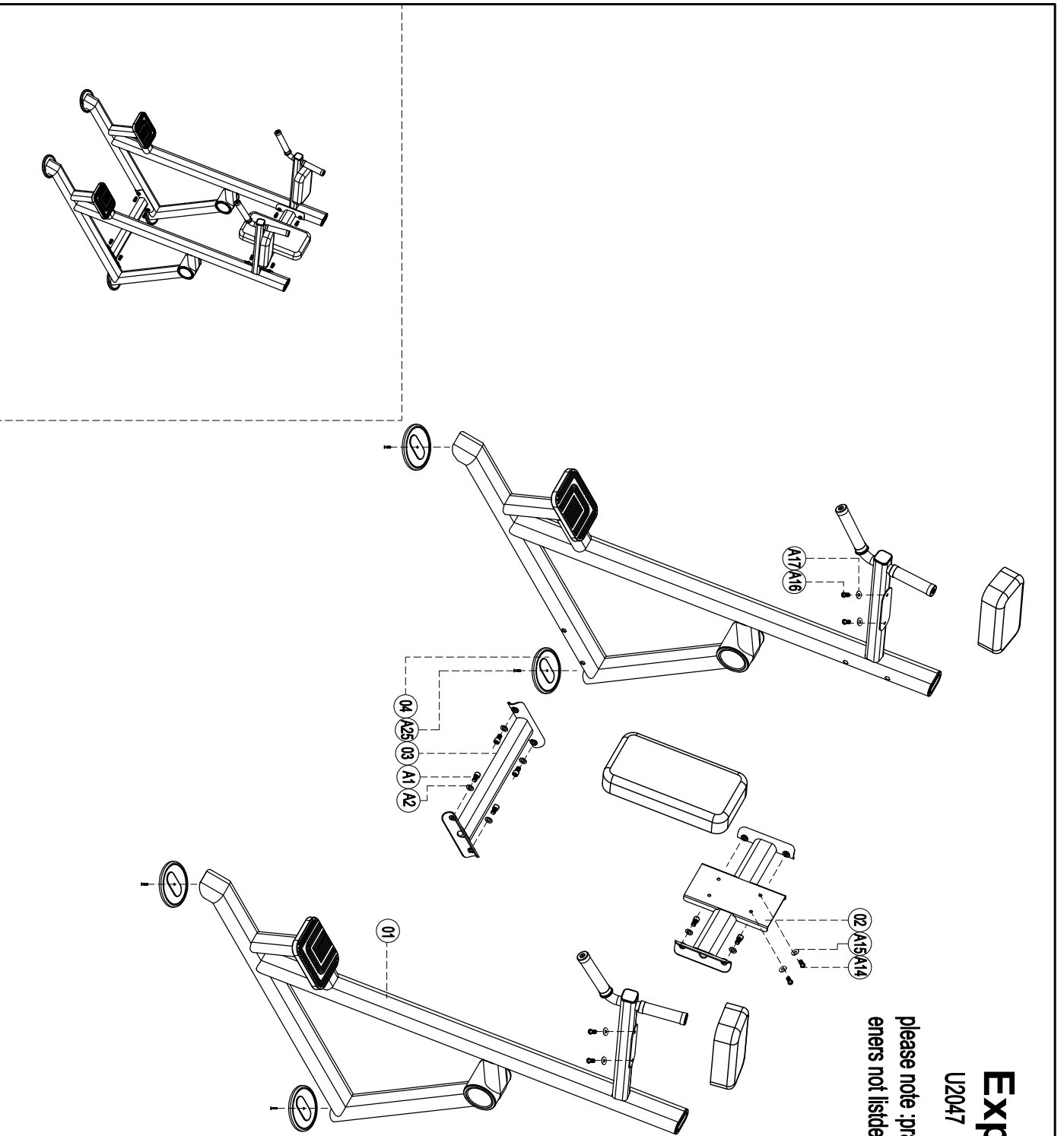
Печать организации поставщика

М.П.

# Exploded

U2047 VERTICAL KNESS UP/DIP

please note :prats didn't demontionde part and fast  
eners not lisdie on the introduction



|        |                                   |          |
|--------|-----------------------------------|----------|
| A25    | Sink inner hex screw M6*25        | 4        |
| A17    | Flat washer $\Phi 8$              | 4        |
| A16    | Cup head inner hex screw M8*75    | 4        |
| A15    | Flat washer $\Phi 8$              | 4        |
| A14    | Cup head inner hex screw M8*30    | 4        |
| A2     | Flat washer $\Phi 12$             | 8        |
| A1     | Socket cap inner hex screw M12*30 | 8        |
| 04     | Baseboard                         | 4        |
| 03     | Bottom support set                | 1        |
| 02     | Top support set                   | 1        |
| 01     | Main frame                        | 2        |
| Number | Name                              | Quantity |



U-2047  
Брусья-пресс  
(Vertical Kness Up/Dip)

