

# ПАСПОРТ

U-2085

Тяга сверху/Гребная тяга  
(Pulldown/Low row)



## 1. ВВЕДЕНИЕ

Техническое описание предназначено для изучения конструкции товара. Содержит технические данные, необходимые для обеспечения правильной его эксплуатации.

## 2. НАЗНАЧЕНИЕ

Тренажер предназначен для проведения упражнений на комплексное развитие мышц верхней части спины (дельта, трапециевидная, широчайшая спины, большая ромбовидная мышца, трицепс, бицепс), для смещения акцента можно выбрать рукоятки с узким или широким хватом.

## 3. ТЕХНИЧЕСКИЕ ХАРАКТЕРИСТИКИ

Габариты (мм)	1970 x 1145 x 2240
Вес (кг)	230

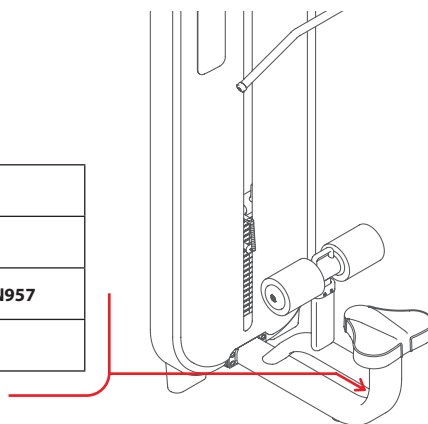
Рама тренажера - овальная труба 110 x 60 x 2,5 мм. Подпятники круглой формы.

## 4. МАРКИРОВКА

Перед упаковкой на каждый продукт наносится табличка с названием. Табличка расположена на конструкции так, чтобы ее было видно и показывает все данные и технические характеристики, полезные для установщика, пользователя и персонала по техническому обслуживанию.

## 5. МЕРЫ БЕЗОПАСНОСТИ

<b>Type</b> Артикул	
<b>Class</b> Класс	<b>S</b>
<b>Standard</b> Стандарт	<b>GB17498/EN957</b>
<b>Individual code NO</b> Индивидуальный серийный номер	



При проектировании и изготовлении силовых тренажеров были соблюдены критерии и приняты меры, необходимые для соответствия основным положениям безопасности директив UNI EN ISO 20957 и UNI EN 957.

## 6. ГАРАНТИЙНЫЕ ОБЯЗАТЕЛЬСТВА

Гарантия вступает в силу с даты продажи Товара. Гарантия на Товар действует при условии соблюдения всех правил эксплуатации и при условии проведения регулярного технического обслуживания. (Правила эксплуатации и условия проведения технического обслуживания смотри в гарантийном талоне.) Ответственность за регулярное и своевременное техническое обслуживание возлагается на владельца товара.

Изготовитель оставляет за собой право на внесение изменений в конструкцию и комплектацию изделия, не отраженных в тексте паспорта, не влияющих на его эксплуатационные качества.

Срок гарантийного обслуживания	
Рама	Запчасти
5 лет	1 год

## 7. СВЕДЕНИЯ О ПРИЕМКЕ

Дата выпуска	
Дата продажи	

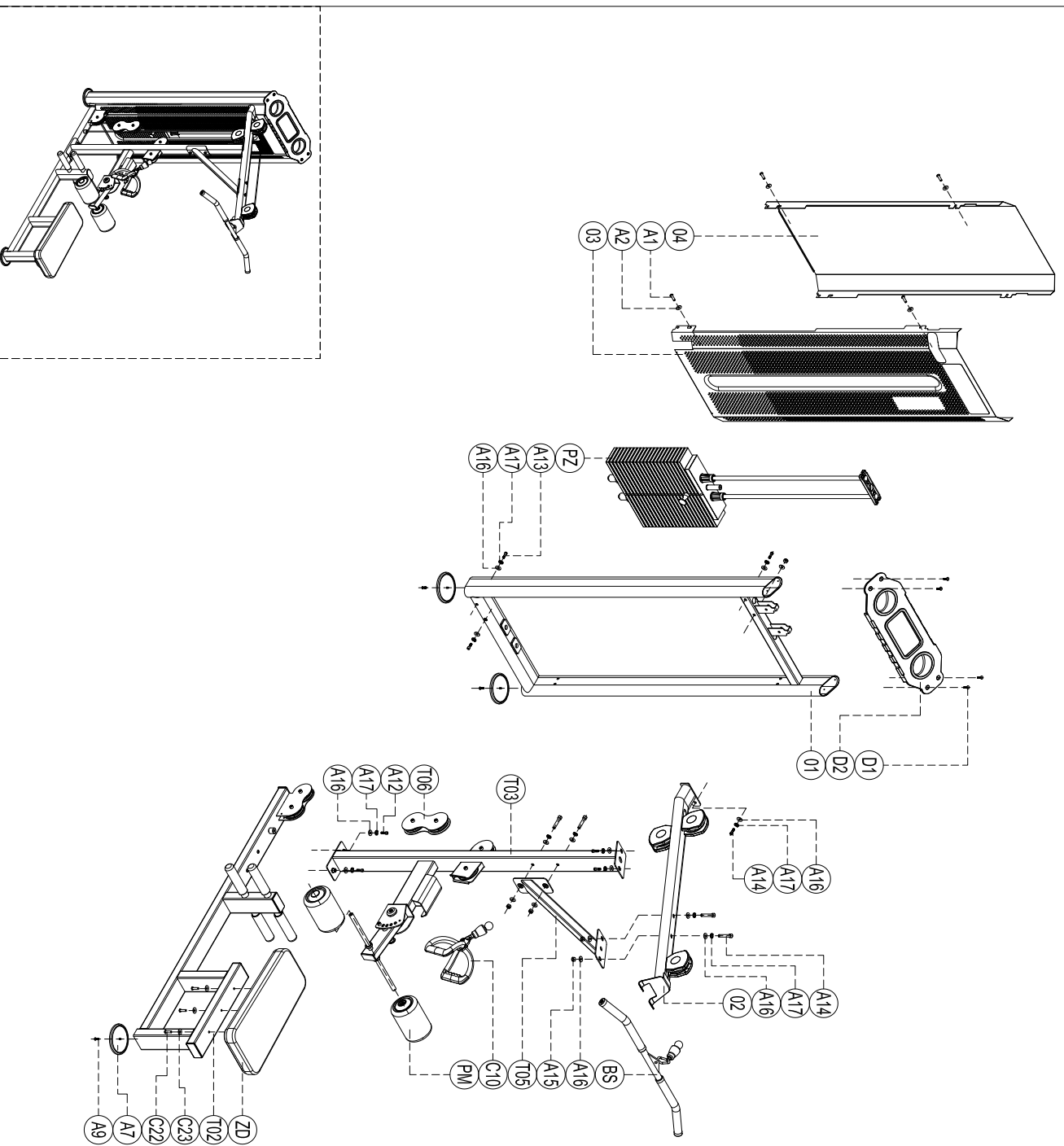
Печать организации поставщика

М.П.

# Exploded

## U2085 Lat pulldown/Low row

Please note: Components of assembled parts and fasteners are not listed on the exploded view.



D2	Aluminum alloy hat head	1
D1	Custom screw	4
C23	Flat washer φ8	3
C22	Cup head inner hex screw M8*30	3
C10	Handle set	2
A17	Spring washer φ12	12
A16	Flat washer φ12	17
A15	Self lock nut M12	5
A14	Socket Cap inner hex screw M12*70	6
A13	Socket Cap inner hex screw M12*120	1
A12	Socket Cap inner hex screw M12*30	5
A9	Sink inner hex screw M6*25	3
A7	Foot margin set	3
A2	Flat washer φ8	8
A1	Cup head inner hex screw M8*16	8
PZ	weight stack set	1
PM	Short foam	2
BS	Handle set	1
ZD	buffering washer	1
T06	Pulley board	2
T05	Enhancement SET	1
T03	Upright frame set	1
T02	Main frame	1
T04	Back shroud	1
T03	Front shroud	1
T02	Beam set	1
T01	Door frame	1
Number	Name	Quantity



U-2085  
Тяга сверху/Гребная тяга  
(Pulldown/Low row)

