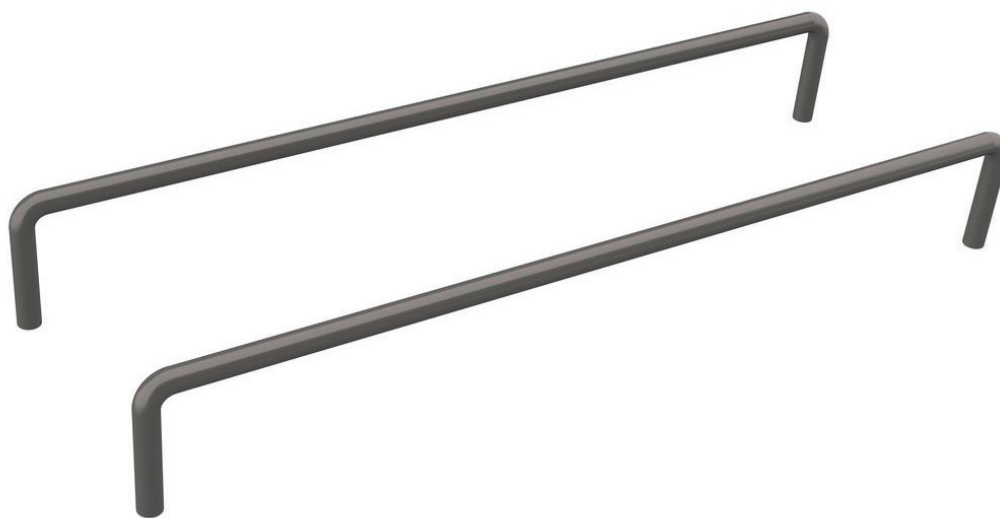


# ZAVODSPORTA

## ПАСПОРТ

W207 Воркаут Жерди параллельные низкие  
Zavodsporta



## 1. ВВЕДЕНИЕ

Техническое описание предназначено для изучения конструкции спортивного комплекса воркаут. Описание содержит технические данные, необходимые для ознакомления с конструкцией комплекса и обеспечения правильной его эксплуатации.

## 2. НАЗНАЧЕНИЕ

Спортивный комплекс – параллельные низкие жерди. Параллельные низкие жерди подходят для безопасной отработки техники ходьбы на брусках или стойки на руках.

## 3. ТЕХНИЧЕСКИЕ ХАРАКТЕРИСТИКИ

Изделие окрашено порошковой краской. Благодаря этому изделие может в течение длительного времени противостоять коррозионным процессам, выдерживать повышенные интенсивные нагрузки.

Основные размеры установленного спортивного комплекса (мм):

Длина	2000
Ширина	598
Высота	300
Вес, кг	35

Основание выполнено из трубы диаметром 48 мм с толщиной стенки 3,5 мм и покрыто полимерной краской, что обеспечивает надёжную защиту изделия.

## 4. КОМПЛЕКТ ПОСТАВКИ

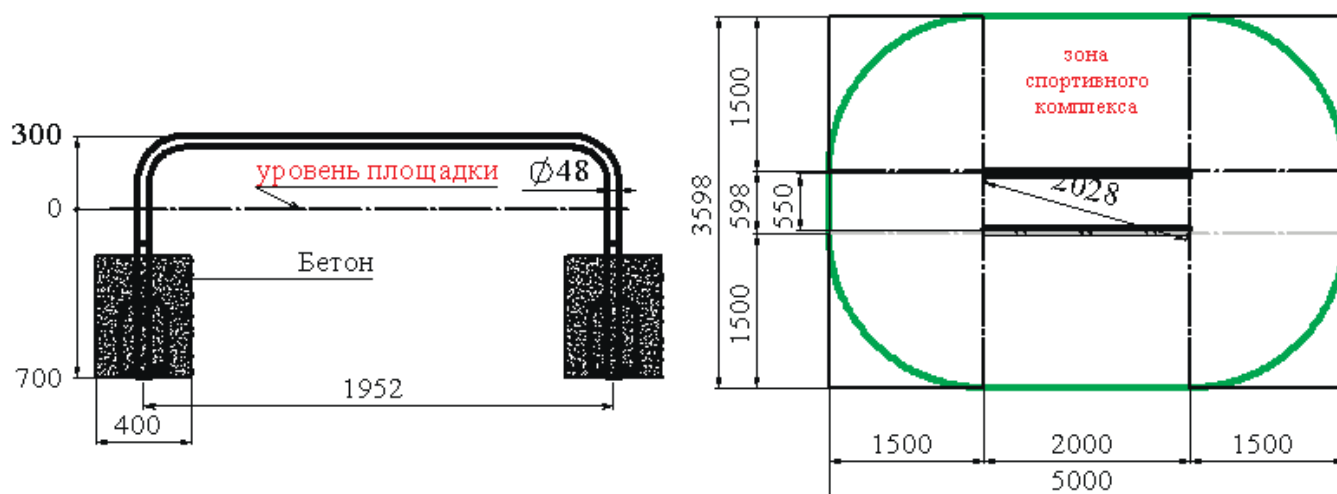
В комплект поставки входит:

1	W89 Перекладина для отжиманий	2 шт.
---	-------------------------------	-------

## 5. ИНСТРУКЦИЯ ПО СБОРКЕ

Типовая установка: Площадка размечается по центрам опорных столбов, в соответствии со схемой установки комплекса. Под опорные столбы подготавливаются ямы для фундамента в зависимости от разновидности грунта. Размеры указаны на схеме установки, применимы для нормальных условий с твердым грунтом. Если грунт очень мягкий, то требуется значительное усиление фундамента. Изделие в сборе устанавливается в подготовленные ямы, контролируются вертикальность столбов и горизонтальность перекладин, при этом фиксируем изделие от произвольного смещения расклинив их красными керамическими полнотельными кирпичами. После окончательной установки изделия, заливаем бетон, оставляя до уровня площадки 200 мм для проведения отсыпки и укладки травмобезопасного покрытия, чтобы избежать выступа бетона над уровнем площадки. Использовать изделие возможно после полного затвердевания бетона. Окончательные параметры установки определяются организацией, которая осуществляет установку изделия в зависимости от типа грунта и климатических условий в которых устанавливается спортивный комплекс (допускается наращивание закладной и увеличение объема бетона). Сборка и установка оборудования может проводиться предприятием – изготовителем или другими юридическими и физическими лицами, располагающими необходимой для этого материально-технической базой и квалификацией. Установка изделия проводится на ровной площадке, размер участка для установки соответствует виду сверху с указанием зон спортивного комплекса 5000 x 3598 мм, (см. п.6), освобожденной от насаждений.

## 6. СХЕМА УСТАНОВКИ



## **7. МЕРЫ БЕЗОПАСНОСТИ**

Перед началом работы проверить надежность установки изделия. Периодически проверяйте состояние изделия, поверхности не должны иметь заусенцев, трещин. При обнаружении каких - либо неисправностей эксплуатацию прекратить до полного их устранения.

## **8. ГАРАНТИЙНЫЕ ОБЯЗАТЕЛЬСТВА**

Гарантийный срок эксплуатации – 12 месяцев со дня приобретения изделия потребителем. При нарушении правил монтажа, эксплуатации, транспортирования и хранения оборудования изготовитель не несёт ответственности за оборудование. Изготовитель оставляет за собой право на внесение изменений в конструкцию и комплектацию изделия, не отраженных в тексте паспорта, не влияющих на его эксплуатационные качества.

## **9. СВЕДЕНИЯ О ПРИЕМКЕ**

Дата выпуска \_\_\_\_\_ Дата продажи \_\_\_\_\_

Печать организации поставщика / производителя

М.П.