

ПАСПОРТ

Y910Z

Широкий жим от груди
(Wide Chest Press)



01	CHASSIS GROUP	1
02	LEFT MAIN FRAME ELBOW	1
03	UPPER CONNECTING GROUP	1
04	INTERMEDIATE BELIMPING GROUP	1
05	BACK CUSHION SUPPORT GROUP	1
06	MOVABLE ARM HEAD	2
07	RIGHT MAIN FRAME ELBOW	1
08	BEARING FITTING	2
09	BARREL BAR GROUP	2
10	CUSHION SUPPORT GROUP	1
05	BACK CUSHION	1
C	CUSHION	1
32/31/30/29/28/27	SELF-LOCKING NUT M12	35
02	FLAT GASKET Φ8	8
44/43/42/41/40/39/38/37/36/35/34/33/32/31/30/29/28/27	FLAT GASKET Φ12	52
06	HAUP ROUND HEAD HEX SCREW	5
05	HAUP ROUND HEAD HEX SCREW	7
04	HEX SCREWS M12*30	8
03	HEXAGON SOCKET HEAD CAP SCREWS M12*30	16
02	HEX SCREWS M12*75	2
01	HEX SCREWS M12*85	16
06	HEX SCREWS M12*110	5
序号	物料名称	数量

2 case note: part is different demitition part and fasteners not listed on the introduction

1. ВВЕДЕНИЕ

Техническое описание предназначено для изучения конструкции товара. Содержит технические данные, необходимые для обеспечения правильной его эксплуатации.

2. НАЗНАЧЕНИЕ

Стильный и эргономичный тренажер создан для качественной проработки мышц груди и спины. Дополнительную нагрузку спортсмен может благодаря возможности добавления веса на штифты. Регулируемое по высоте сидение позволяет настроить тренажер под рост спортсмена.

3. ТЕХНИЧЕСКИЕ ХАРАКТЕРИСТИКИ

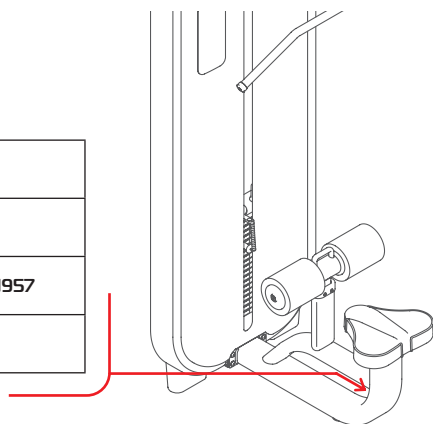
Габариты (мм)	1470 x 1210 x 1725
Вес (кг)	170

Прямоугольный профиль 120 x 60 x 3 мм.

4. МАРКИРОВКА

Перед упаковкой на каждый продукт наносится табличка с названием. Табличка расположена на конструкции так, чтобы ее было видно и показывает все данные и технические характеристики, полезные для установщика, пользователя и персонала по техническому обслуживанию.

Type Артикул	
Class Класс	S
Standard Стандарт	GB17498/EN957
Individual code NO Индивидуальный серийный номер	



5. МЕРЫ БЕЗОПАСНОСТИ

При проектировании и изготовлении силовых тренажеров были соблюдены критерии и приняты меры, необходимые для соответствия основным положениям безопасности директив UNI EN ISO 20957 и UNI EN 957.

6. ГАРАНТИЙНЫЕ ОБЯЗАТЕЛЬСТВА

Гарантия вступает в силу с даты продажи Товара. Гарантия на Товар действует при условии соблюдения всех правил эксплуатации и при условии проведения регулярного технического обслуживания. (Правила эксплуатации и условия проведения технического обслуживания смотри в гарантийном талоне.) Ответственность за регулярное и своевременное техническое обслуживание возлагается на владельца товара.

Изготовитель оставляет за собой право на внесение изменений в конструкцию и комплектацию изделия, не отраженных в тексте паспорта, не влияющих на его эксплуатационные качества.

Срок гарантийного обслуживания	
Рама	Запчасти
5 лет	1 год

7. СВЕДЕНИЯ О ПРИЕМКЕ

Дата выпуска	
Дата продажи	

Печать организации поставщика

М.П.

DHZ Fitness Russia
ООО «Сибирская спортивная компания»
634050, г. Томск, ул. Берёзовая, 2/2 ст. 5
тел/факс: (3822) 799-699, 8-800-200-66-36
sale@zavodsporta.ru
zavodsporta.ru